

Насосы для систем ГВС NOZE 15/1,4

Инструкция по монтажу и эксплуатации



1 Введение

Информация об этом документе

Оригинал инструкции по монтажу и эксплуатации является неотъемлемой частью изделия. Поэтому ее всегда следует держать рядом с изделием. Точное соблюдение данной инструкции является обязательным условием использования устройства по назначению и корректного управления его работой. Инструкция по монтажу и эксплуатации соответствует исполнению устройства и базовым нормам техники безопасности, действующим на момент сдачи в печать.

2 Техника безопасности

Данная инструкция содержит основополагающие рекомендации, которые необходимо соблюдать при монтаже, эксплуатации и техническом обслуживании. Кроме того, данная инструкция необходима монтажникам для осуществления монтажа и ввода в эксплуатацию, а также для специалистов/пользователя. Необходимо не только соблюдать общие требования по технике безопасности, приведенные в данном разделе, но и специальные требования по технике безопасности, отмеченные символами опасности в последующих разделах.

2.1 Обозначения рекомендаций в инструкции по эксплуатации

Символы



Общий символ опасности



Опасность поражения электрическим током



УКАЗАНИЕ:

Предупреждающие символы:

ОПАСНО!

Чрезвычайно опасная ситуация.

Несоблюдение правил может привести к смерти или тяжелым травмам.

ОСТОРОЖНО!

Пользователь может получить (тяжелые) травмы.

Символ «Осторожно» указывает на вероятность получения (тяжелых) травм при несоблюдении указания.

ВНИМАНИЕ!

Существует опасность повреждения изделия/установки. Предупреждение «Внимание» относится к возможным повреждениям изделия при несоблюдении указаний.

УКАЗАНИЕ: Полезное указание по использованию изделия. Оно также указывает на возможные сложности.

Указания, размещенные непосредственно на изделии, например,

- стрелка направления вращения, символ направления потока,
- обозначения соединений,
- фирменная табличка,
- предупреждающие наклейки

необходимо обязательно соблюдать и поддерживать в полностью читаемом состоянии.

2.2 Квалификация персонала

Персонал, выполняющий монтаж, управление и техническое обслуживание, должен иметь соответствующую квалификацию для выполнения работ. Сферы ответственности, обязанности и контроль над персоналом должны быть регламентированы пользователем. Если персонал не обладает необходимыми знаниями, необходимо обеспечить его обучение и инструктаж.

2.3 Опасности при несоблюдении рекомендаций по технике безопасности

Несоблюдение указаний по технике безопасности может привести к травмированию людей, загрязнению окружающей среды и повреждению изделия/установки. Несоблюдение указаний по технике безопасности ведет к утрате всех прав на возмещение убытков.

Несоблюдение предписаний по технике безопасности может, в частности, иметь следующие последствия:

- травмирование персонала вследствие поражения электрическим током
- механических и бактериологических воздействий
- загрязнение окружающей среды при утечках опасных материалов
- материальный ущерб
- отказ важных функций изделия/установки
- отказ предписанных технологий технического обслуживания и ремонтных работ.

2.4 Выполнение работ с учетом техники безопасности

Должны соблюдаться указания по технике безопасности, приведенные в настоящей инструкции по монтажу и эксплуатации, существующие национальные предписания по технике безопасности, а также возможные рабочие и эксплуатационные инструкции пользователя.

2.5 Рекомендации по технике безопасности для пользователя

Лицам (включая детей) с физическими, сенсорными или психическими нарушениями, а также лицам, не обладающим достаточными знаниями/опытом, разрешено использовать данное устройство исключительно под контролем или наставлением лица, ответственного за безопасность вышеупомянутых лиц. Дети должны находиться под присмотром, чтобы они не играли с устройством.

- Если горячие или холодные компоненты изделия/установки являются источником опасности, то на месте эксплуатации они должны быть защищены от контакта.
- Легковоспламеняемые материалы следует всегда держать вдали от изделия.
- Отводите утечки опасных перекачиваемых сред (напр., взрывоопасных, ядовитых, горячих и т.д.) таким образом, чтобы не создавать опасности для людей и окружающей среды. Должны соблюдаться национальные правовые предписания.
- Следует исключить риск получения удара электрическим током. Обеспечьте соблюдение всех местных и общих предписаний, а также предписаний местных предприятий энергоснабжения.

2.6 Указания по технике безопасности при проведении монтажа и технического обслуживания

Проследите за тем, чтобы все работы по установке и техническому обслуживанию проводились квалифицированными специалистами, имеющими допуск и внимательно изучившими инструкцию по монтажу и эксплуатации. Работы разрешено выполнять только на изделии/установке, находящемся/находящейся в состоянии покоя. Необходимо обязательно соблюдать последовательность действий по остановке изделия/установки, приведенную в инструкции по монтажу и эксплуатации. Сразу по завершении работ все предохранительные и защитные компоненты должны быть установлены на свои места и/или приведены в действие.

2.7 Самовольное изменение конструкции и изготовление запасных частей

Самовольное изменение конструкции и изготовление запасных частей нарушает безопасность изделия/персонала и лишает силы приведенные изготовителем указания по технике безопасности.

Внесение изменений в конструкцию изделия допускается только при согласовании с производителем. Фирменные запасные части и разрешенные изготовителем принадлежности гарантируют надежную работу изделия. При использовании других запасных частей изготовитель не несет ответственности за возможные последствия.

2.8 Недопустимые способы эксплуатации

Безопасность эксплуатации поставленного изделия гарантирована только при условии использования изделия по назначению в соответствии с разделом 4 и 5 инструкции по монтажу и эксплуатации. При эксплуатации не выходить за рамки предельных значений, указанных в каталоге/спецификации.

3 Транспортировка и промежуточное хранение

При получении изделия следует немедленно проверить изделие и транспортную упаковку на повреждения. В случае обнаружения повреждений, полученных при транспортировке, следует предпринять необходимые шаги, обратившись к экспедитору в соответствующие сроки.



ВНИМАНИЕ!

Опасность травмирования персонала и материального ущерба!

Выполненные ненадлежащим образом транспортировка и промежуточное хранение могут привести к повреждению изделия и травмированию персонала.

- При транспортировке и промежуточном хранении насос вместе с упаковкой следует предохранять от воздействия влаги, мороза и механических повреждений.
- Размокшая упаковка теряет свою прочность, что может привести к выпадению изделия и травмированию персонала.
- При транспортировке насос разрешается переносить только за мотор/корпус насоса, ни в коем случае не за модуль/клеммную коробку, кабель или расположенный снаружи конденсатор.

4 Область применения

Циркуляционный насос используется для перекачивания жидкостей в системах горячего водоснабжения.

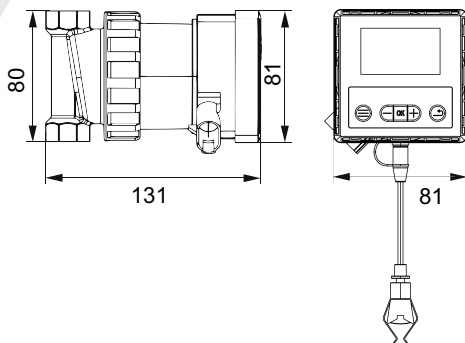
5 Характеристики изделия

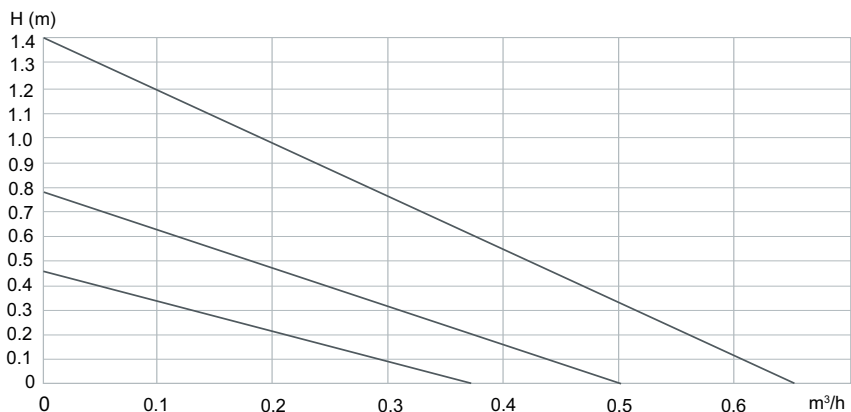
5.1 Расшифровка наименования

Пример: NOZE 15/1.4	
NOZE	циркуляционный насос для систем ГВС с модулем управления
15	резьбовое соединение 15 (Rp½)
1.4	максимальный напор в м при Q= 0 м³/ч

5.2 Технические характеристики

5.2. Технические характеристики	
Подключаемое напряжение	1~230 В (187-253 В), 50 Гц
Защита двигателя	Насос не нуждается во внешней защите
Класс защиты	IP 44
Потребляемая мощность	2,5-7,0 Вт
Относительная влажность (RH)	Max. 95%
Макс. рабочее давление	10 бар
Температура окружающей среды	от 0 до +40 °С
Температура жидкости	от +5 до +65 °С
Максимально допустимая общая жесткость в циркуляционных системах ГВС	20° dH
Масса насоса (без монтажного комплекта)	1,2кг
Уровень звукового давления	≤ 40дБА
Мин. необходимое давление на входе	0,05 бар



**ВНИМАНИЕ!**

Опасность травмирования персонала и материального ущерба! Недопустимые перекачиваемые среды могут разрушить насос и вызвать травмирование персонала. Обязательно соблюдать данные паспортов безопасности и данные производителя!

**ВНИМАНИЕ!**

Температура перекачиваемой среды должна быть выше температуры окружающего воздуха, чтобы избежать образования конденсата на насосе.

**ВНИМАНИЕ!**

Эксплуатация насоса в режиме сухого хода (без перекачиваемой жидкости) НЕ ДОПУСКАЕТСЯ!

5.3. Комплект поставки

- Насос
- Коннектор подсоединения к электрической сети
- Съёмный датчик температуры
- Монтажный комплект, состоящий 2х предметов: запорный кран и обратный клапан
- Инструкция по эксплуатации

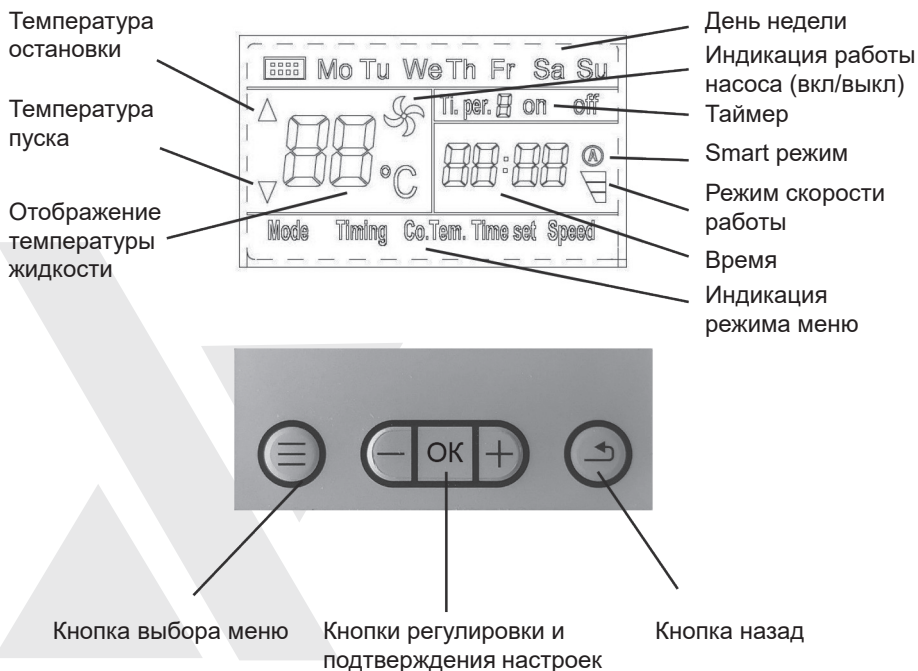
6 Описание и функционирование

6.1 Описание насоса

Насос оснащен электродвигателем с мокрым ротором (однофазный ток (1~)), напряжение сети и частота тока указаны на шильдике насоса. Все движущиеся детали в электродвигателе омываются перекачиваемой жидкостью. В соответствии с конструкцией перекачиваемая жидкость обеспечивает смазывание вала ротора, смонтированного на опорах скольжения.

Насос может контролировать температуру горячей воды и подавать ее в течение дня или в течение регулируемых периодов времени с выбранной скоростью работы.

6.2 Панель управления и режимы



Насос имеет три различных режима работы.

1. Контроль температуры без функции таймера
2. Режим таймера (контроль температуры с регулируемой функцией таймера)
3. Интеллектуальный режим (контроль температуры с заданными значениями таймера)

6.3. Контроль температуры без функции таймера

После включения насоса в левой нижней части дисплея загорится символ «Mode». Работа насоса в этом режиме – 24 часа в сутки. Если температура воды в трубопроводе ниже установленной температуры пуска ∇ , то насос включается и работает до тех пор, пока температура воды в трубопроводе не достигнет установленной температуры остановки Δ .

Нажмите кнопку выбора меню « Ξ », чтобы перейти в режим выбора. В нижней части дисплея будет мигать индикатор стандартного режима «Mode», далее нажмите кнопку «OK», чтобы перейти к режиму контроля температуры. Индикатор «Mode» перестанет мигать и будет гореть постоянно – настройка завершена. Диапазон температур можно изменить (см. пункт 6.6).

6.4 Режим таймера (контроль температуры с регулируемой функцией таймера)

При включении режима таймера загорается символ «Timer». Для каждого дня недели можно установить три времени включения и выключения. Насос включается в установленное время, если температура воды ниже установленной температуры пуска ∇ , и работает до тех пор, пока температура воды не достигнет установленной температуры остановки Δ .


Установка временных периодов:

- 1) Нажмите кнопку выбора меню « Ξ » для входа в режим выбора. Используйте кнопки «+»/«-», для перехода в режим таймера (должен отображаться индикатор «Timing»).
- 2) Нажмите кнопку «OK». Символ «Timing» перестанет мигать и начнет мигать обозначение символа дня недели. Используйте кнопки «+»/«-», чтобы выбрать нужный день недели. Выбранный день подтвердите с помощью кнопки «OK».
- 3) После индикатора «Ti. per.» мигает цифра «1». Это первый программный слот для установки времени. Используйте кнопки «+»/«-», чтобы выбрать другие слоты программы. Подтвердите слот программы, который вы хотите изменить, с помощью кнопки «OK».


Настройка времени включения и времени отключения:

- 1) С помощью кнопок «+»/«-» установите часы для времени включения. Зафиксируйте нажатием кнопки «OK».
- 2) Обозначение минут мигает и настройки минут времени включения могут быть изменены. После установки подтвердите настройки с помощью кнопки «OK».
- 3) Далее идентично настраиваются часы и минуты времени выключения.
- 4) Индикатор дня недели снова мигает, вы можете изменить настройки таймера для других дней по описанному выше порядку.
- 5) Настройки применяются приблизительно через 10 секунд бездействия. Насос автоматически переключается в нормальный режим работы и будет работать с установленным временем. Изменить таймеры можно в любое время, как описано выше.

6.5 Smart режим

Нажмите и удерживайте кнопку выбора меню «≡» в течение 3 секунд для включения интеллектуального режима. После включения загорается символ  и насос по умолчанию работает в заданном диапазоне температур в течение трех периодов: 6:00-9:00, 11:00-13:00, 21:00-23:00. Если температура воды ниже установленной температуры пуска, электрический насос включается и работает до тех пор, пока температура воды не достигнет установленной температуры остановки.

Установка времени работы может быть скорректирована. Для этого выполните следующие действия:

- 1) При включенном интеллектуальном режиме (загорается символ ) нажмите кнопку выбора меню «≡», чтобы войти в режим выбора, используйте кнопки «+»/«-», чтобы перейти в режим таймера (индикатор „Timing“ отображается). Нажмите кнопку «ОК».
- 2) Символ таймера перестанет мигать и начнет мигать обозначение дня недели. С помощью кнопок «+»/«-» выберите день недели, чтобы установить время. Подтвердите с помощью кнопки «ОК».
- 3) После индикатора «Ti. per.» мигает цифра «1». Это первый программный слот для установки времени. Используйте кнопки «+»/«-», чтобы выбрать другие слоты программы. Подтвердите слот программы, который вы хотите изменить, с помощью кнопки «ОК».

Настройка времени включения и времени отключения:

- 1) С помощью кнопок «+»/«-» установите часы для времени включения. Зафиксируйте нажатием кнопки «ОК».
- 2) Обозначение минут мигает и настройки минут времени включения могут быть изменены. После установки подтвердите настройки с помощью кнопки «ОК».
- 3) Далее идентично настраиваются часы и минуты времени выключения.
- 4) Индикатор дня недели снова мигает – вы можете изменить настройки таймера для других дней по описанному выше порядку.
- 5) Настройки применяются приблизительно через 10 секунд бездействия.

Насос автоматически переключается в нормальный режим работы и будет работать с установленным временем. Изменить таймеры можно в любое время, как описано выше. Чтобы выйти из интеллектуального режима, снова нажмите кнопку выбора меню «≡» и удерживайте ее в течение 3 секунд. Это переключает насос из интеллектуального режима в режим таймера.

6.6 Настройка температуры

Температура остановки и температура запуска насоса могут быть изменены. Температура остановки: не менее чем на 2 °C выше температуры запуска, а диапазон настройки температуры: 20–60 °C.

Настройка начальной температуры, конечной температуры:

- 1) Нажмите кнопку выбора меню «≡», чтобы войти в режим выбора.
- 2) Используйте кнопки «+»/ «-», чтобы выбрать пункт меню «Co.Tem».
- 3) Нажмите кнопку «ОК» для входа в режим настройки температуры.
- 4) В режиме настройки температуры вы можете нажать кнопку «ОК» для переключения между начальной и конечной температурами.

- 5) Нажатие кнопок «+»/«-» изменяет температуру запуска и остановки, символ температуры запуска означает, что устанавливается начальная температура (температура запуска). Появление символа температуры остановки означает, что устанавливается конечная температура (температура остановки).
- 6) После 7 секунд бездействия насос переходит в нормальный режим работы и работает в заданном диапазоне температур.

6.7 Настройка времени

- 1) Нажмите кнопку выбора меню «≡», чтобы войти в режим выбора.
- 2) Используйте кнопки «+»/«-», чтобы выбрать пункт меню «Time Set».
- 3) Нажмите кнопку «OK» для перехода к настройке времени.
- 4) Сначала на дисплее мигает день недели, выберите кнопками «+»/«-» день недели, соответствующий текущему. Нажмите кнопку «OK» для перехода к настройке времени выбранного дня.
- 5) Нажимайте кнопки «+»/«-» для установки текущего часа.
Продолжить нажатием кнопки «OK».
- 6) Нажмите кнопки «+»/«-» для установки текущих минут.
Продолжить нажатием кнопки «OK».
- 6) Индикатор «Time Set» мигает и настройки будут применены приблизительно через 10 секунд бездействия.
- 7) Текущие дата и время установлены.

6.8 Установка уровня скорости

- Насос имеет три уровня мощности.
Установленный уровень отображается на дисплее в виде трех полосок.
Чем больше полосок отображается, тем выше установленный уровень мощности (скорости).
- Уровень 1 → 80% скорости.
Уровень 2 → 90% скорости.
Уровень 3 → полная скорость.

Настройка контроля скорости:

- 1) Нажмите кнопку выбора меню «≡» для входа в режим выбора.
- 2) Используйте кнопки «+»/«-», чтобы выбрать пункт меню «Speed».
- 3) Нажмите кнопку «OK» для перехода к настройке уровня скорости.
- 4) Используя кнопки «+»/«-», выберите желаемый уровень скорости.
Нажмите кнопку «OK».
- 5) Индикатор «Speed» мигает и приблизительно через 10 секунд бездействия насос перейдет в нормальный режим работы.
- 6) Уровень мощности (скорости) установлен.

7 Монтаж и электроподключение



ОПАСНО! Угроза жизни!

Монтаж и электроподключение, выполненные ненадлежащим образом, могут создать угрозу жизни. Следует исключить риск получения удара электрическим током.

- Работы по монтажу и электроподключению должен выполнять только квалифицированный персонал в соответствии с действующими предписаниями!
- Соблюдать предписания по технике безопасности!
- Соблюдать предписания местных предприятий энергоснабжения!

Насосы со смонтированным кабелем:

- Не тянуть за кабель насоса
- Не перегибать кабель
- Не ставить предметы на кабель

7.1 Монтаж



ОСТОРОЖНО! Опасность получения травм!

Неправильная установка может привести к травмированию персонала.

- Существует опасность заземления.
- Существует опасность травмирования острыми кромками/заусенцами. Использовать подходящие средства защиты (например, перчатки)!
- Существует опасность травмирования при падении насоса/мотора. Насос/мотор зафиксировать от падения подходящими грузозахватными средствами.



ВНИМАНИЕ! Риск материального ущерба!

Неправильная установка может привести к материальному ущербу.

Неправильная установка может привести к материальному ущербу.

- Установку поручать только квалифицированному персоналу!
- Соблюдать национальные и региональные предписания!
- При транспортировке насос разрешается переносить только за мотор/корпус насоса. Не удерживать за модуль/клеммную коробку!
- Установка внутри здания: установить насос в сухом, хорошо вентилируемом помещении. Запрещается эксплуатация при температуре окружающей среды ниже 0 °С.
- Исключить попадание прямых солнечных лучей на насос.

7.1.1 Монтаж насоса с резьбовым присоединением к трубе

- Перед установкой насоса смонтировать соответствующие резьбовые соединения труб.
- При установке насоса разместить плоские уплотнения между всасывающим/напорным патрубком и резьбовыми соединениями труб.
- Накладные гайки накрутить на резьбу всасывающего/напорного патрубка и затянуть гаечным или трубным ключом.
- Установить входящие в комплект обратный клапан на напорной стороне и запорный кран на всасывающей стороне насоса.

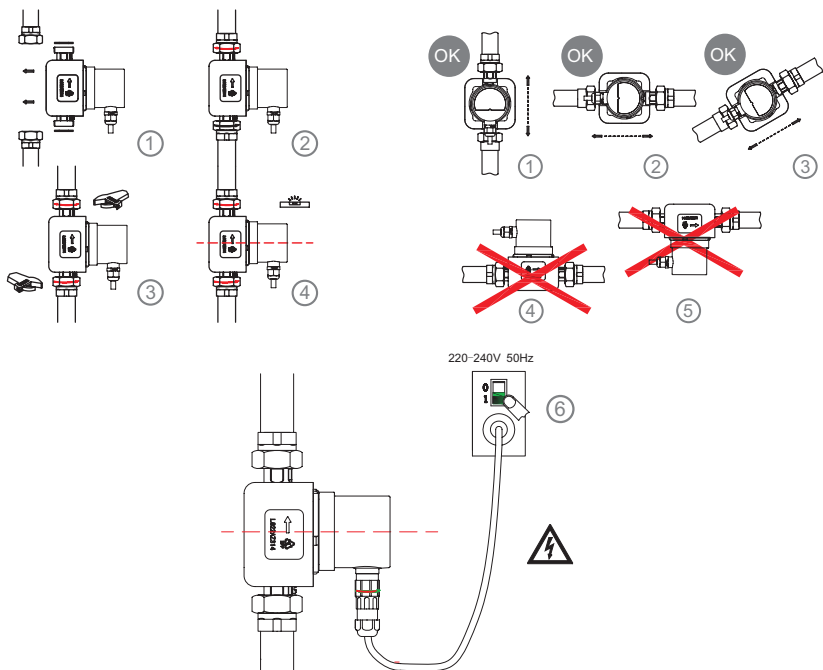


ВНИМАНИЕ! Опасность материального ущерба!

При затягивании резьбовых соединений удерживать насос за электродвигатель. Не удерживать за модуль / клеммную коробку!

- Проверить герметичность резьбовых соединений труб.

При установке циркуляционного насоса для ГВС стрелка на корпусе насоса указывает направление потока жидкости через насос. При установке насоса необходимо установить две прокладки, по одной на каждую из сторон присоединения. При установке вал насоса должен быть горизонтальным. Датчик температуры должен быть установлен на трубе обратного потока (циркуляционная труба).



7.2 Электроподключение



ОПАСНО! Угроза жизни!

При неквалифицированном выполнении электроподключения существует угроза жизни вследствие удара электрическим током.

- Электроподключение и все связанные с ним работы должны выполняться только электромонтером, уполномоченным местным поставщиком электроэнергии в соответствии с действующими местными предписаниями.
- Перед началом работ на насосе отключить подачу напряжения питания всех фаз. Ввиду имеющегося опасного для людей напряжения прикосновения (конденсаторы) работы на модуле разрешается начинать только спустя 5 минут (только для исполнения 1~). Проверить с помощью тестера, все ли соединения (в том числе беспотенциальные контакты) находятся в обесточенном состоянии.
- Не запускать насос, если модуль/клеммная коробка повреждены.
- При недопустимом удалении элементов регулировки и управления с модуля/клеммной коробки существует опасность получения удара электрическим током при соприкосновении с внутренними электрическими компонентами.



ВНИМАНИЕ! Риск материального ущерба!

Неквалифицированное электроподключение может привести к материальному ущербу.

Подача неправильного напряжения может привести к повреждению мотора!

- Вид тока и напряжение в сети должны соответствовать данным на шильдике насоса.
- Электроподключение должно осуществляться через постоянную соединительную линию, которая снабжена штепсельным устройством или сетевым выключателем всех фаз с зазором между контактами 3 мм.
- Насосы можно использовать без ограничений в существующих сетях с устройством защитного отключения при утечке тока или без него. При выборе характеристик устройства защитного отключения при утечке тока учитывать количество подключенных насосов и номинальные значения тока моторов.
- Все соединительные линии необходимо прокладывать таким образом, чтобы они ни в коем случае не касались трубопровода и/или корпуса насоса и мотора.
- Кабель вблизи ввода необходимо свернуть в петлю для отвода стекающей по нему воды от ввода. Свободные кабельные вводы должны быть закрыты имеющимися уплотнительными шайбами и резьбовыми колпачками.

- Ввод насоса в эксплуатацию допускается только с надлежащим образом привинченной крышкой модуля. Следить за правильной посадкой уплотнения крышки.
- Заземлить насос/систему согласно предписаниям.

Перед монтажом насоса выполнить все работы по сварке и пайке трубопроводов.



ВНИМАНИЕ! Риск материального ущерба!

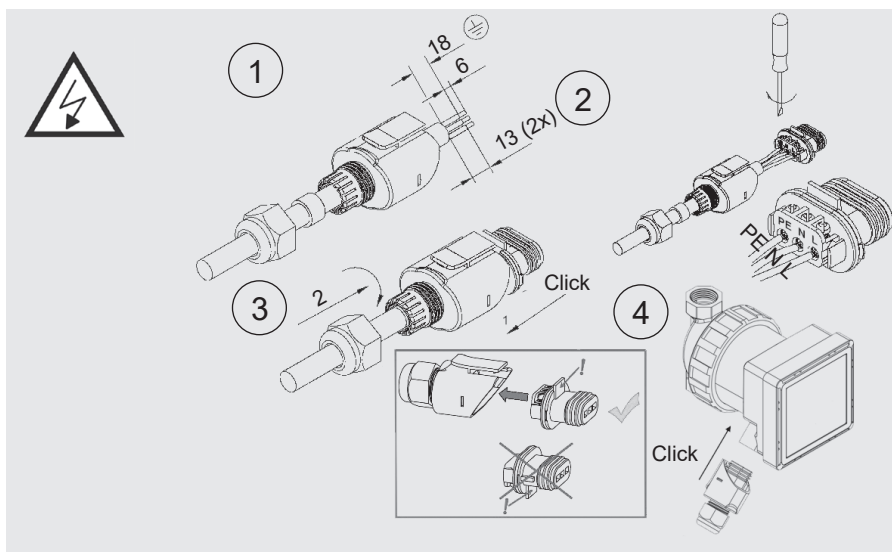
Загрязнения, присутствующие в трубопроводной системе, могут повредить насос во время эксплуатации. Перед установкой насоса промыть трубопроводную систему.

- Предусмотреть запорную арматуру перед насосом и позади него.
- Трубопроводы при помощи подходящих приспособлений закрепить на полу, крыше или стене, чтобы вес трубопроводов не передавался на насос.
- Монтировать насос в легкодоступном месте, чтобы облегчить в будущем проведение контроля или замены.

7.2.1 Подключение коннектора

Подсоедините кабель питания к насосу, как показано на рисунке.

Внимание: сетевое напряжение! Всегда соблюдайте необходимые защитные меры, национальные правила и местные предписания. Сечение кабеля должно быть не менее 0,75 мм². Для многожильных проводов используйте кабельные наконечники.



8 Ввод в эксплуатацию



ОСТОРОЖНО! Опасность травмирования персонала и материального ущерба!

Необходимо соблюдать осторожность, чтобы разбрызгиваемые струи воды или капли не попали в распределительную коробку, чтобы избежать электрической неисправности.

Перед вводом насоса в эксплуатацию убедиться в том, что он надлежащим образом смонтирован и подключен.

8.1 Заполнение и удаление воздуха

Заполнение и удаление воздуха из установки осуществлять надлежащим образом.

Все рисунки в данной инструкции являются схематическими изображениями. Приобретаемые электронасосы и принадлежности могут отличаться от схем, приведенных в данной инструкции.



ОСТОРОЖНО! Опасность травмирования персонала и материального ущерба!

Ослабление головки электродвигателя, винта регулировки перепада давления или фланцевого соединения/резьбового соединения труб в целях вентиляции недопустимо!

• Опасность ожогов!

Выходящая перекачиваемая жидкость может травмировать персонал и нанести материальный ущерб.

• Существует опасность получения ожогов при соприкосновении с насосом!

В зависимости от режима работы насоса или установки (температуры перекачиваемой жидкости) насос может быть очень горячим.

8.2 Вывод из эксплуатации

Перед проведением работ по техническому обслуживанию и ремонту, а также перед демонтажем насос должен быть выведен из эксплуатации.



ОПАСНО! Угроза жизни!

При работе с электрическими устройствами существует опасность для жизни вследствие удара электрическим током.

- Работы на электрических частях насоса разрешается выполнять исключительно квалифицированному электромонтеру.

- При проведении любых работ по техническому обслуживанию и ремонту следует обесточить насос и предохранить его от несанкционированного включения.



ОСТОРОЖНО! Опасность получения ожогов!

В зависимости от режима работы насоса или установки (температуры перекачиваемой жидкости) насос может быть очень горячим. Существует опасность получения ожогов при контакте с насосом.

Дать установке и насосу остыть до комнатной температуры.

9 Техническое обслуживание

Насос не требует специального технического обслуживания. Однако, периодические внешние осмотры (рекомендуются раз в неделю) позволяют оценить нагрев и шум от насоса, чтобы своевременно продиагностировать/очистить оборудование и тем самым предотвратить его неожиданную поломку.

Перед началом работ по техобслуживанию, очистке и ремонту ознакомиться с содержанием глав «Вывод из эксплуатации» и «Демонтаж/монтаж электродвигателя». Следовать указаниям по технике безопасности, приведенным в главах 2.6, 7 и 8.

После успешно проведенных работ по техническому обслуживанию и ремонту смонтировать и/или подключить насос согласно главе «Монтаж и электроподключение». Включение установки выполняется согласно главе «Ввод в эксплуатацию».

9.1 Демонтаж/монтаж электродвигателя



ОСТОРОЖНО! Опасность получения травм!

- При прикосновении к насосу существует опасность ожогов!
В зависимости от режима работы насоса или установки (температуры перекачиваемой среды) насос может быть очень горячим.
- При высокой температуре перекачиваемой жидкости и высоком давлении в системе существует опасность обваривания выбрасываемой горячей перекачиваемой жидкостью.
Перед демонтажом электродвигателя закрыть имеющиеся запорные арматуры с обеих сторон насоса, дать насосу остыть до комнатной температуры и опорожнить перекрытый участок установки. При отсутствии запорных арматур опорожнить всю установку.

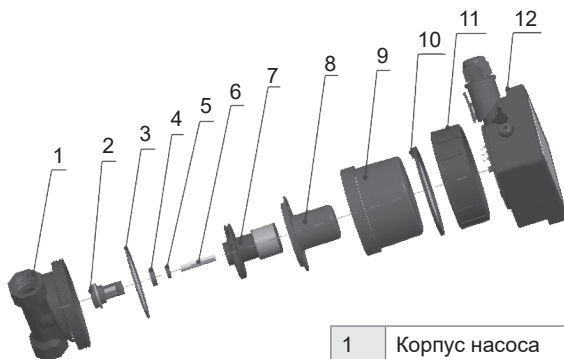
- Если насос долгое время не эксплуатировался или система сильно загрязнена, ротор может заблокироваться. На это указывает мигание верхнего светодиода.

Сняв электродвигатель насоса (ослабьте накидную гайку и снимите электродвигатель насоса), можно получить доступ к рабочему колесу и очистить его. Это может решить проблему засорения и/или можно почистить гидравлическую часть. После технического обслуживания соберите насос в обратном порядке, затяните накидную гайку с моментом 30 Нм.



ВНИМАНИЕ! Опасность материального ущерба!

В случае отсоединения головки электродвигателя от корпуса насоса в целях проведения техобслуживания или ремонта уплотнительное кольцо, расположенное между головкой электродвигателя и корпусом насоса, необходимо проверить, при необходимости заменить. При установке головки мотора следить за правильностью положения уплотнительного кольца.



1	Корпус насоса
2	Поддерживающая втулка
3	О-образное уплотнительное кольцо
4	Корпус опорного подшипника
5	Кольцо
6	Керамический вал
7	Рабочее колесо
8	Защитная втулка
9	Пластиковый кожух
10	О-образное уплотнительное кольцо
11	Стопорная гайка
12	Электронный модуль

10 Неисправности, причины и способы устранения

Устранение неисправностей следует поручать только квалифицированному персоналу! Соблюдать указания по технике безопасности, приведенные в главе 9!

Отключите питание системы перед выполнением работ по техническому обслуживанию, очистке или ремонту, а также защитите его от несанкционированной повторной активации. Дайте насосу остыть. Существует риск ошпаривания!

Неисправности	Вероятные причины	Что делать
Насос не работает индикатор не горит	Проблема в электроподключении	Верните автомат защиты в положение ВКЛ. Если неисправность повторяется несколько раз, то: - проверьте насос на наличие электрических повреждений, - проверьте электрокабель и электрическое соединение.
Насос работает, но вода не перекачивается	Воздух в трубах или насосе	Откройте клапан, чтобы насос заработал, и тем временем откройте воздушники в системе, чтобы обеспечить выброс воздуха.
	Насос работает на закрытую задвижку	Откройте задвижку
Шум в системе	Воздух в системе или корпусе насоса	Удалите воздух из системы
	Выбрана слишком большая скорость работы насоса	Поменяйте настройки скорости работы насоса
E1	Короткое замыкание датчика температуры	В случае короткого замыкания датчика температуры насос выдает ошибку и перестает работать. В течение 10 секунд после исправления ошибки возобновляется нормальная работа.
E2	Датчик температуры не подключен	Если датчик температуры не подключен, насос выдает ошибку и перестает работать. В течение 10 секунд после исправления ошибки возобновляется нормальная работа.
E3, E4, E5	Ошибки электронной платы	Выполнить сброс * Если ошибка сохраняется, насос необходимо заменить.

Неисправности	Вероятные причины	Что делать
E6	Ротор заблокирован	Если насос заблокирован, двигатель остановится для предотвращения дальнейшего повреждения. После 5 последовательных попыток перезапуска насос остановится и отобразится ошибка. Необходимо провести техническое обслуживание (см. главу 9). Если ошибка сохраняется, насос должен быть заменен.
E7	Ошибка электронной платы	Выполнить сброс * Если ошибка сохраняется, насос необходимо заменить.
E9	Защита от высокого напряжения	Когда напряжение питания превышает 253 В, двигатель останавливается и отображается ошибка. Когда сетевое напряжение снова становится нормальным, насос возвращается к нормальной работе максимум через 10 секунд.
Ea	Защита от низкого напряжения	Когда напряжение питания ниже 187 В, двигатель останавливается и отображается ошибка. Когда сетевое напряжение снова становится нормальным, насос возвращается к нормальной работе максимум через 10 секунд.
Eb	Ошибка электронной платы	Выполнить сброс * Если ошибка сохраняется, насос необходимо заменить.

*** Функция сброса**

Нажмите одновременно кнопки «плюс» и «минус» в течение 5 секунд, чтобы восстановить заводские настройки. Время установится на вторник, 8:00 утра.

Особые условия эксплуатации

1. Ограничение для непрерывной работы

Максимальное время работы насоса составляет 30 минут, после чего он переходит в состояние ожидания на 5 минут. Если условия запуска (температура, таймер «вкл») соблюдены, он снова запустится.

2. Защита от замерзания

Когда температура воды ниже 5 градусов, поток воды циркулирует, чтобы трубопровод не замерзал. В этом случае насос будет работать в течение 5 минут на низкой скорости. Как только в циркуляционной линии достигается температура 10 °С, функция защиты от замерзания останавливается.

3. Защита от блокировки

Если двигатель не работал более 24 часов, он автоматически включится, чтобы работать на минимальной скорости в течение 10 секунд. Это гарантирует, что ротор насоса не будет заблокирован известковым налетом и солями жесткости.

11 Утилизация

Правильная утилизация и надлежащее вторичное использование отходов данного изделия позволяет избежать ущерба окружающей среде и здоровья людей.

1. Для утилизации данного изделия, а также его частей следует привлекать государственные или частные предприятия по утилизации.

2. Дополнительную информацию о надлежащей утилизации можно получить в муниципалитете, службе утилизации или в организации, где изделие было приобретено.

Указание!

Насос не подлежит утилизации вместе с бытовыми отходами!

12 Гарантия изготовителя

Предприятие-изготовитель гарантирует:

1. Соответствие характеристик насосов (насосных установок, устройств управления и др. принадлежностей) показателям, указанным в данном паспорте.
2. Надежную и безаварийную работу насосов (насосных установок, устройств управления и др. принадлежностей) в их рабочем диапазоне при соблюдении потребителем правил монтажа, технического обслуживания и эксплуатации, указанных в настоящем паспорте, а также при соблюдении условий транспортирования и хранения.
3. Безвозмездное устранение в кратчайший технически возможный срок дефектов, в течение гарантийного срока за исключением случаев, когда дефекты и поломки произошли по вине потребителя или вследствие неправильного транспортирования, хранения, монтажа и эксплуатации. Износ уплотнений (сальниковых и скользящих торцевых) не является причиной рекламации.

Гарантийные обязательства не распространяются на лампы, предохранители, уплотнительные прокладки и другой расходный материал.

Гарантийный срок на насосы составляет 24 месяца и исчисляется от даты продажи оборудования, которая подтверждается соответствующей записью, заверенной печатью Продавца в Гарантийном талоне и/или документе продажи, но не позднее 3-х месяцев со дня отгрузки со склада ВИЛО РУС.

Изготовитель рекомендует ввод в эксплуатацию оборудования выполнять силами авторизованных сервисных специалистов. За неправильность выбора насоса (насосных установок, устройств управления и др. принадлежностей) предприятие-изготовитель ответственности не несет. При нарушении условий монтажа, транспортирования, хранения и эксплуатации предприятие-изготовитель снимает с себя гарантийные обязательства.

При соблюдении условий хранения и транспортирования срок службы насоса (насосных установок, устройств управления и др. принадлежностей) – 10 лет.



Дополнительная информация

Срок хранения:

Новое оборудование может храниться как минимум в течение 1 года. Оборудование должно быть тщательно очищено перед помещением на временное хранение. Оборудование следует хранить в чистом, сухом, защищенном от замерзания месте.

Техническое обслуживание:

Оборудование не требует специального обслуживания. Рекомендуются регулярные визуальные осмотры насоса раз в неделю. Рекомендуется регулярная проверка гидравлической части каждые 12 000 ч.

Уровень шума:

Уровень шума оборудования составляет не более 40дБ(А). В случае превышения указанного значения информация указывается на наклейке оборудования или в инструкции по монтажу и эксплуатации.

Критерии предельных состояний:

Основным критерием предельного состояния изделия является отказ одной или нескольких составных частей, ремонт или замена которых не предусмотрены или является экономически нецелесообразным.


Информация о дате изготовления

Дата изготовления указана на заводской табличке оборудования.

Разъяснения по определению даты изготовления:

Например: YYmmDDsssssss = 2204110262754

YY	= год изготовления
mm	= месяц изготовления
DD	= день изготовления
sssssss	= серийный номер



Изготовитель ООО "ВИЛО РУС", 109012, г. Москва,
ул. Охотный ряд, д.2, пом 10/II, ком/офис 3/2.10
Телефон: +7 496 514-61-10 Факс: +7 496 514-61-11.

Сделано в КНР.

NATIVE

Версия 18.12.2023