

Канализационная установка RLS

Инструкция по монтажу и эксплуатации





СОДЕРЖАНИЕ

1	Введение	8
2	Техническая информация	8
2.1	Расшифровка наименования	8
2.2	Технические данные и размеры	8
2.3	Схемы компонентов канализационной установки	11
2.4	Аксессуары, поставляемые в комплекте	14
2.5	Рабочие характеристики	15
2.6	Примерные длины горизонтальных участков напорного трубопровода при различных высотах подъёма стоков	15
3	Установка и окружающая среда	16
3.1	Условия установки	16
3.2	Инструкции по установке и эксплуатации	16
4	Техническое обслуживание	22
5	Меры предосторожности	23
6	Неисправности, причины и способы устранения	24
7	Гарантия изготовителя	25

Полное соблюдение данной инструкции является обязательным условием использования изделия по назначению и корректного обращения с ним. Необходимо соблюдать все указания в инструкции и обозначения на изделии.



ПРЕДУПРЕЖДЕНИЕ!

Пожалуйста, внимательно прочитайте инструкцию перед установкой и использованием.

В данной инструкции по монтажу и эксплуатации используются указания по технике безопасности для предотвращения ущерба, причиняемого имуществу и людям. Несоблюдение данной инструкции по монтажу и эксплуатации создает угрозу для людей, окружающей среды и изделия. Это ведет к потере всех прав на возмещение убытков.

- Электронасос должен быть надежно заземлен перед использованием и должен быть оснащен устройством защиты от утечки тока.
- Категорически запрещается прикасаться к электронасосу во время работы;
- Категорически запрещается запускать электронасос без воды.
- Категорически запрещается запускать электронасос с закрытой задвижкой.
- В случае длительного отсутствия (например, в отпуске) рекомендуется отключить подачу воды в точки водоразбора, обслуживаемые устройством.
- Гарантируется только удаление туалетной бумаги, фекалий и сточных вод.

Гарантия не распространяется на любой ущерб, причиненный посторонними предметами, такими как хлопок, презервативы, предметы личной гигиены, влажные салфетки, продукты питания, волосы, ткань, пакеты, металлические предметы, предметы из дерева и пластика. Растворители, кислоты и другие химические вещества также могут повредить устройство и привести к отказу в гарантийном обслуживании.



КВАЛИФИКАЦИЯ ПЕРСОНАЛА

Персонал обязан:

- Быть обученным согласно местным предписаниям по предотвращению несчастных случаев.
- Прочсть и понять инструкцию по монтажу и эксплуатации.

Персонал должен иметь квалификацию в следующих областях:

- Работы на электрических устройствах должен выполнять только электрик (согласно EN 50110-1).
- Монтаж/демонтаж должен выполнять специалист, обученный обращению с необходимыми инструментами и требующимися крепежными материалами.
- Обслуживание должно производиться лицами, прошедшими обучение по принципу функционирования всей установки.

Определение «электрик».

Электриком является лицо с соответствующим специальным образованием, знаниями и опытом, который может распознать и избежать опасности при работе с электричеством.



РАБОТЫ С ЭЛЕКТРООБОРУДОВАНИЕМ

- Электрические работы должны проводиться только электриком.
- Соблюдать действующие в стране использования директивы, нормы и предписания, а также инструкции местного предприятия энергоснабжения по подсоединению к местной электрической сети.
- Перед началом любых работ отключить изделие от электросети и защитить от повторного включения.
- Необходимо защитить подсоединение устройством защитного отключения при утечке тока (УЗО).
- Изделие необходимо заземлить.
- Неисправный кабель должен быть немедленно заменен квалифицированным электриком.
- Категорически запрещено открывать модуль регулирования и удалять элементы управления.
- Все работы должны проводиться только квалифицированными специалистами.
- Заказчик обязан обеспечить защиту от случайного прикосновения горячих и токоведущих компонентов.
- Неисправные уплотнения и соединительные кабели подлежат замене.



ТРАНСПОРТИРОВКА И ХРАНЕНИЕ

Сразу после получения изделия

- немедленно проверить изделие на возможные повреждения при транспортировке;
- в случае обнаружения повреждений при транспортировке следует предпринять необходимые шаги, обратившись к экспедитору в соответствующие сроки. Новые поставленные изделия подготовлены таким образом, что их можно хранить как минимум 1 год. В случае промежуточного хранения изделие перед отсылкой на склад следует тщательно очистить!



ВНИМАНИЕ!

Не допускать замерзания! Если это невозможно, оборудование должно быть опорожнено и просушено!

Изделие надежно установить на прочное основание и защитить от опрокидывания и соскальзывания.

Наши изделия могут храниться при температуре не ниже -15°C . Складское помещение должно быть сухим. Мы рекомендуем надежное от замерзания хранение в помещении с температурой в диапазоне от 5°C до 25°C .

Недопустимо хранить изделие в помещениях, где производятся сварочные работы, так как излучение и выделяющиеся газы могут разрушать эластомерные части и покрытия. Всасывающий и нагнетательный патрубки необходимо заглушить, чтобы предотвратить загрязнение. Все кабели электропитания следует закрепить и предохранить от изломов, повреждений и проникновения влаги.

Изделие следует оберегать от воздействия прямого солнечного света, высоких температур, мороза и пыли.

Перед вводом в эксплуатацию после длительного хранения изделие следует очистить от загрязнений.

Необходимо обеспечить достаточное ограждение горячих или холодных компонентов изделия/установки, являющихся источником опасности, чтобы предотвратить вероятный контакт с ними.



ОГРАНИЧЕНИЕ ПО ДОПУСКУ К ИСПОЛЬЗОВАНИЮ ПРОДУКТА

Категорически запрещается детям, недееспособным лицам или лицам с ограниченными возможностями (если они не обучены безопасному использованию этого продукта и не понимают связанных с этим опасностей) использовать этот продукт без присмотра квалифицированного персонала.



ПРЕДУПРЕЖДЕНИЕ ПО ДАВЛЕНИЮ

Система, в которую устанавливается насос, должна выдерживать максимальное давление насоса.



ВНЕСЕНИЕ ИЗМЕНЕНИЙ, НЕ ПРЕДУСМОТРЕННЫХ ИЗГОТОВИТЕЛЕМ

Изготовитель не несет ответственности за любые последствия, вызванные изменениями, сделанными пользователем электронасоса или эксплуатацией электронасоса не в рабочих условиях.

1 Введение

Это устройство представляет собой компактную установку водоотведения, предназначенную для отвода бытовых сточных вод, поступающих из душевых, раковин, туалетов, моющих приборов в канализационные трубы для сброса. Установка монтируется в помещениях ниже уровня канализации или в других условиях, когда невозможно водоотведение самотеком.

2 Техническая информация

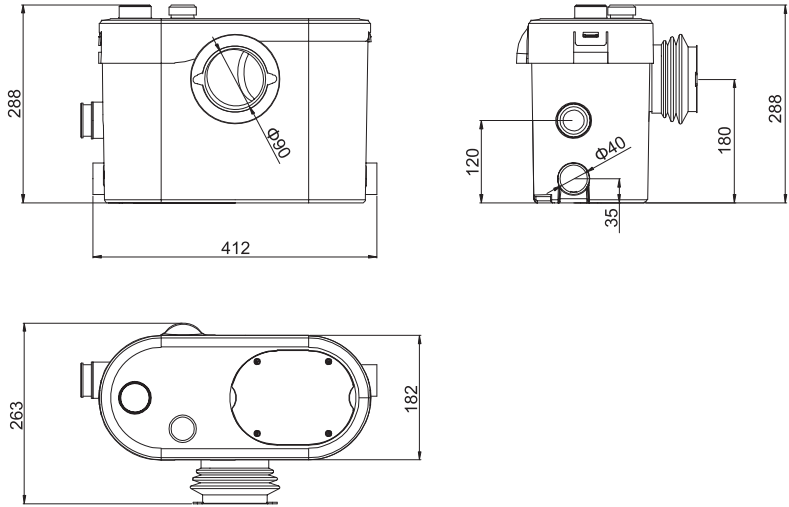
2.1 Расшифровка наименования

Пример: RLS 3 FWC	
RLS	Название модели установки
3	Количество соединений (не включая присоединение унитаза)
FWC	Расположение соединения с унитазом: FWC – фронтальное соединение с унитазом SWC – боковое соединение с унитазом Отсутствие префикса – отсутствие соединения с унитазом

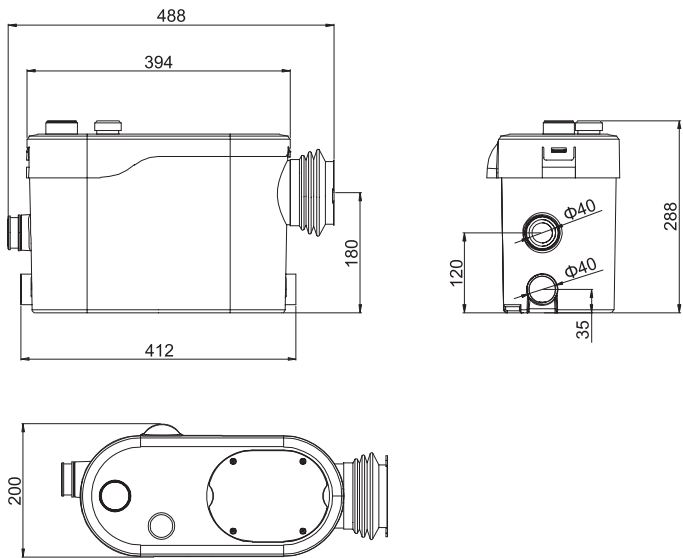
2.2 Технические данные и размеры

	RLS 3 FWC	RLS 3 SWC	RLS 3
Q_{\max} (л/мин)	117	117	125
H_{\max} (м)	8		
Мощность, P2 (кВт)	0,4		
Напряжение (В)	230		
Потреб.ток (А)	2,7		
Частота вращения двигателя (об/мин)	3000		
Всас. присоединение (мм)	1x100/3x40	1x100/3x40	3x40
Напор. присоединение (мм)	23/28/32/44		

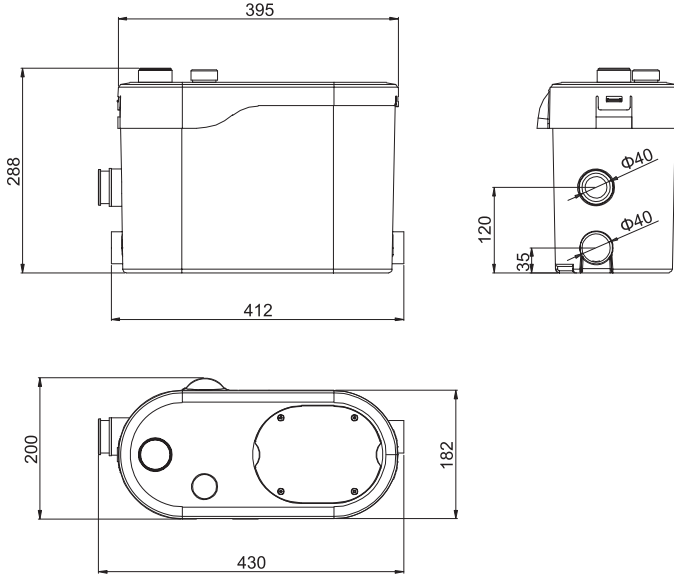
RLS 3 FWC



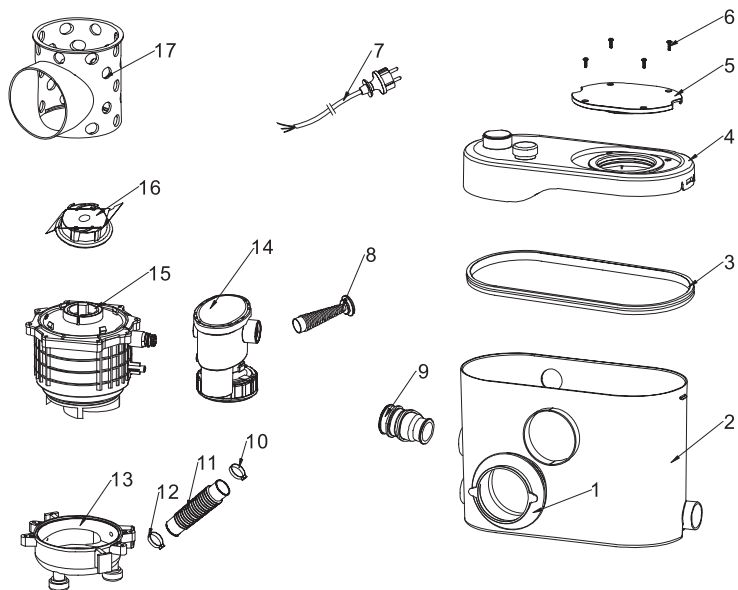
RLS 3 SWC



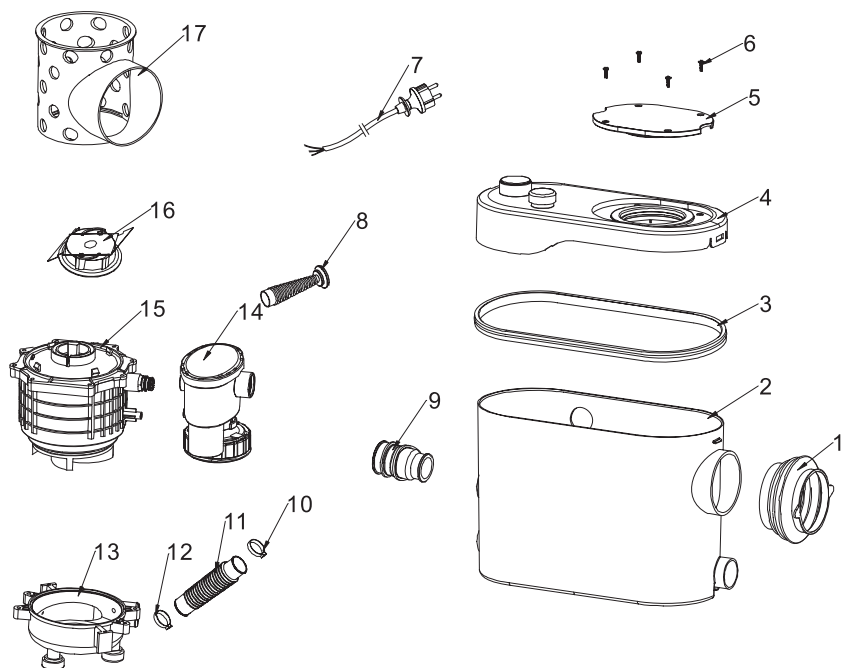
RLS 3



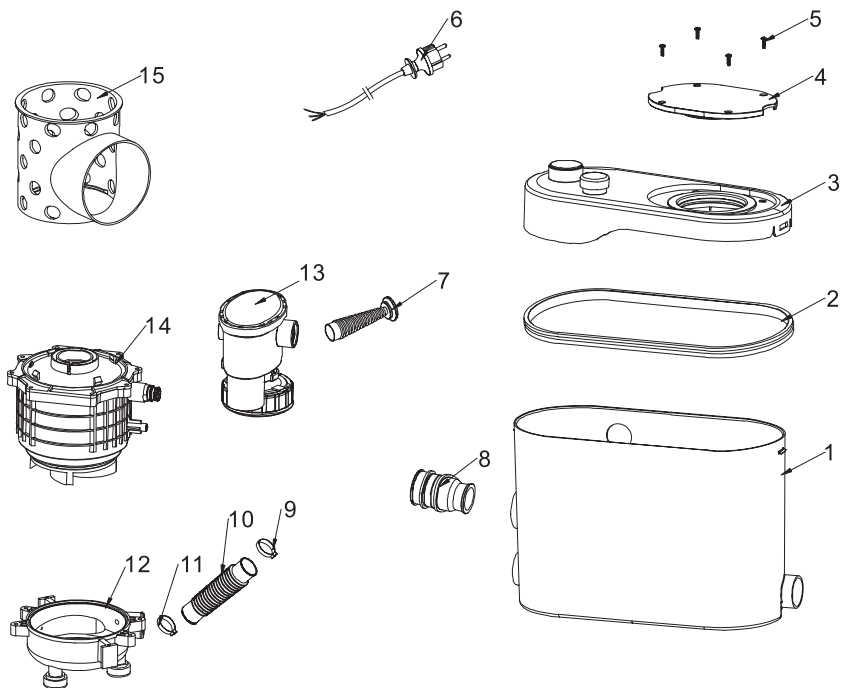
2.3 Схемы компонентов канализационной установки



RLS 3 FWC			
1.	Соединение с унитазом	10.	Хомут
2.	Корпус установки	11.	Отводная муфта
3.	Уплотнитель крышки корпуса	12.	Хомут
4.	Крышка корпуса	13.	Корпус насоса
5.	Ревизионная крышка	14.	Автоматический выключатель
6.	Винты	15.	Электронасос
7.	Электрический кабель с вилкой	16.	Измельчающий механизм
8.	Отводная муфта	17.	Фильтр
9.	Отводная муфта		



RLS 3 SWC			
1.	Соединение с унитазом	10.	Хомут
2.	Корпус установки	11.	Отводная муфта
3.	Уплотнитель крышки корпуса	12.	Хомут
4.	Крышка корпуса	13.	Корпус насоса
5.	Ревизионная крышка	14.	Автоматический выключатель
6.	Винты	15.	Электронасос
7.	Электрический кабель с вилкой	16.	Измельчающий механизм
8.	Отводная муфта	17.	Фильтр
9.	Отводная муфта		



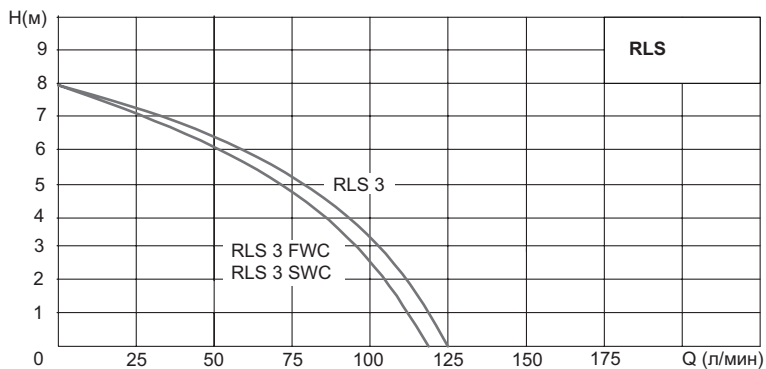
RLS 3			
1.	Корпус установки	9.	Хомут
2.	Уплотнитель крышки корпуса	10.	Отводная муфта
3.	Крышка корпуса	11.	Хомут
4.	Ревизионная крышка	12.	Корпус насоса
5.	Винты	13.	Автоматический выключатель
6.	Электрический кабель с вилкой	14.	Электронасос
7.	Отводная муфта	15.	Фильтр
8.	Отводная муфта		

2.4 Аксессуары, поставляемые в комплекте

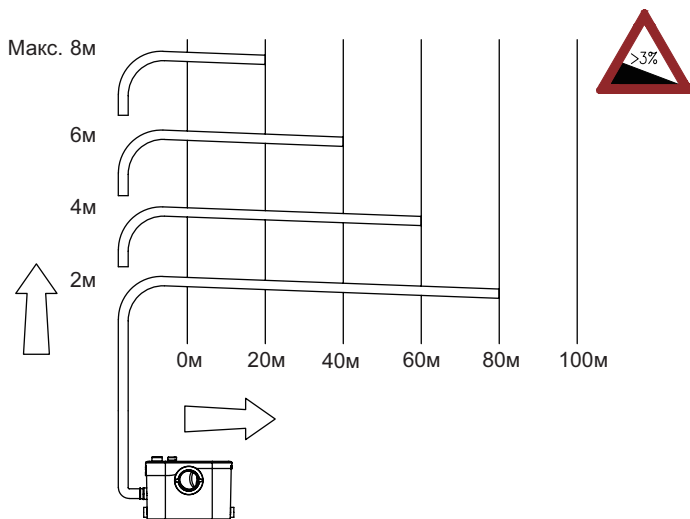


Номер на схеме	Название	Кол-во в комплекте
1	Обратный клапан	1
2	Пробка бокового соединения	2
3	Муфта соединения бокового выхода с трубой	2
4	Хомут (90-110)	1
5	Хомут (32-50)	1
6	Винт	7
7	Крепежная планка	2
8	Заглушка соединения с унитазом	1

2.5 Рабочие характеристики



2.6 Примерные длины горизонтальных участков напорного трубопровода при различных высотах подъема стоков



3 Установка и окружающая среда

3.1 Условия установки

Электронасос должен работать непрерывно и нормально при следующих условиях:

1. Перекачиваемой жидкостью являются бытовые и туалетные стоки (туалетная бумага, фекалии, сточные воды).
2. Температурный диапазон перекачиваемой жидкости от +1°C до +75 °С.
3. Значение pH среды в пределах 4 - 10.
4. Объемная доля твердых примесей не более 0,1 %, размер частиц не более 15 мм.
5. Частота сети 50 Гц, напряжение однофазное AC 230 В, диапазон колебаний напряжения $\pm 10\%$ от номинального значения.
6. Сточные воды поступают из бытовых приборов в канализационную установку RLS. Устройство автоматически включается, когда уровень жидкости достигает уровня пуска, и выключается, когда уровень воды падает до уровня остановки. Не допускается подключение более 3-х сантехнических устройств к одной установке RLS. Подключенные устройства не должны работать одновременно. В противном случае это может привести к переполнению установки и/или перегреву электродвигателя из-за длительной работы.

3.2 Инструкции по установке и эксплуатации

- Установка должна располагаться в том же помещении, что и унитаз и другое подсоединенное к нему санитарно-техническое оборудование.
- Установка должна быть легкодоступной для техосмотра, техобслуживания и ремонта.
- Установка и функционирование устройства должны соответствовать местным правилам и стандарту EN 12056-4.
- Чтобы в полной мере использовать последние разработки по снижению шума, реализованные в конструкции данного устройства, важно действовать следующим образом:
 - установить так, чтобы установка, по возможности, не касалась стен помещения;
 - расположить установку на совершенно плоской поверхности;
 - правильно закрепить отводной трубопровод, расстояние между точками крепления не должно превышать один метр.

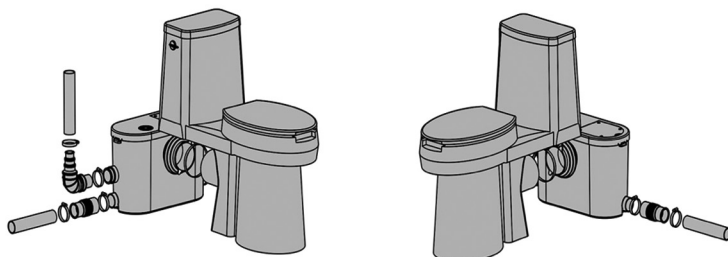
Общие указания по соединениям

- Использовать гибкий трубопровод, усиленный спиральной оплеткой, или жесткий трубопровод.
- Установка не должна воспринимать вес труб.
- Надежно загерметизировать трубопровод соответствующими материалами и уплотнениями.

УКАЗАНИЕ: Воздушная подушка в соединительной трубе может стать причиной проблемы с потоком и образования пробки. Для предотвращения любой блокировки необходимо очистить впускную трубу в самой верхней точке. Монтаж установки водоотведения до укладки декоративной облицовки на раму ограждающей конструкции облегчает монтаж и техосмотр соединений.

Впускной патрубок

- Диаметр впускной трубы всегда должен быть не менее диаметра впуска в систему.



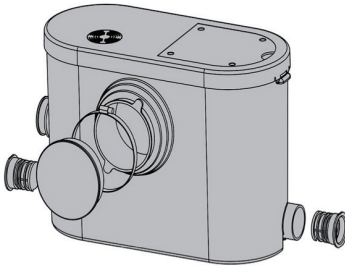
- Сначала нанесите немного жидкого мыла на выпускное отверстие унитаза.
- Установите хомут, поставляемый в качестве монтажных принадлежностей.
- Установите белую манжету на слив унитаза.
- Установите хомут на край мягкой оболочки и затяните его отверткой.
- После установки устройства закрепите его на полу с помощью прилагаемых винтов и крепежных планок.



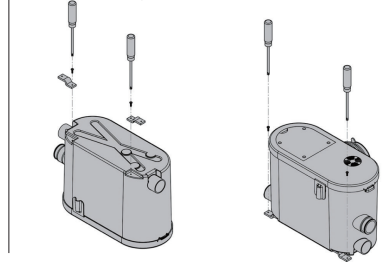
Минимальное расстояние от выходного отверстия туалета до стены дома составляет 250 мм.



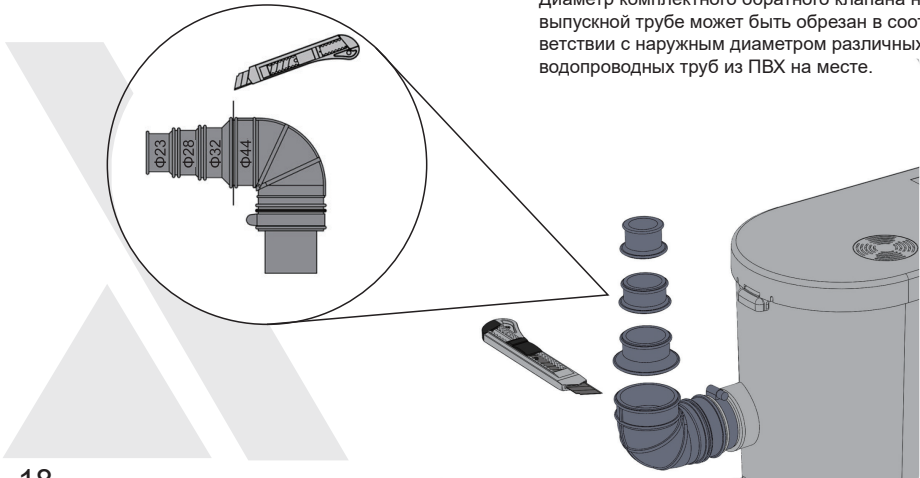
Когда соединительное отверстие не подключено, его необходимо закрыть специальной заглушкой.

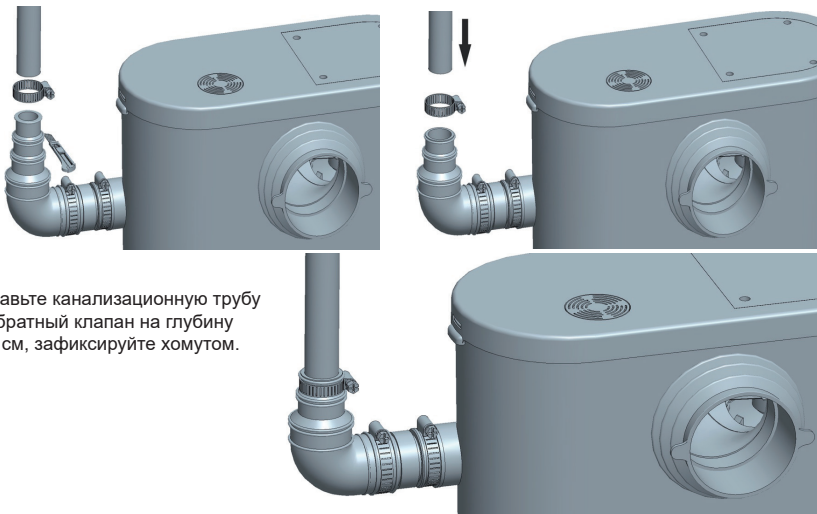


Установка фиксируется к полу специальными планками, идущими в комплекте.

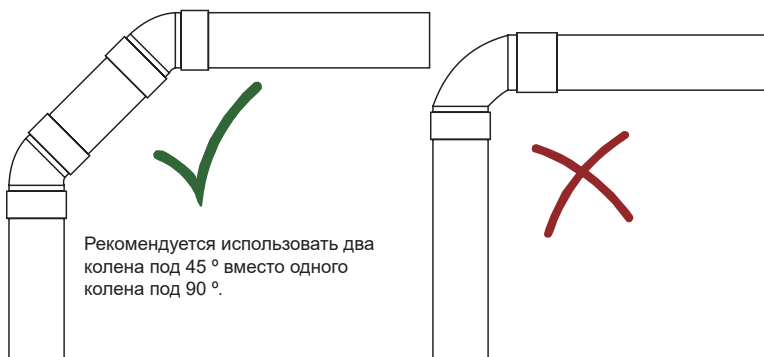


Диаметр комплектного обратного клапана на выпускной трубе может быть обрезан в соответствии с наружным диаметром различных водопроводных труб из ПВХ на месте.



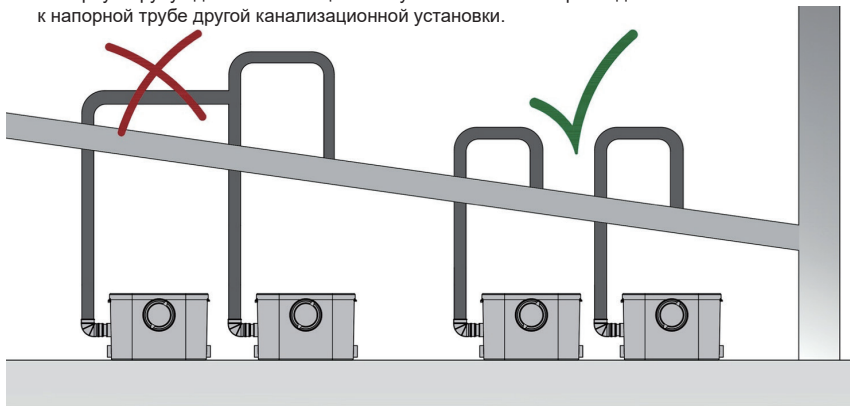


Вставьте канализационную трубу в обратный клапан на глубину 1-2 см, зафиксируйте хомутом.



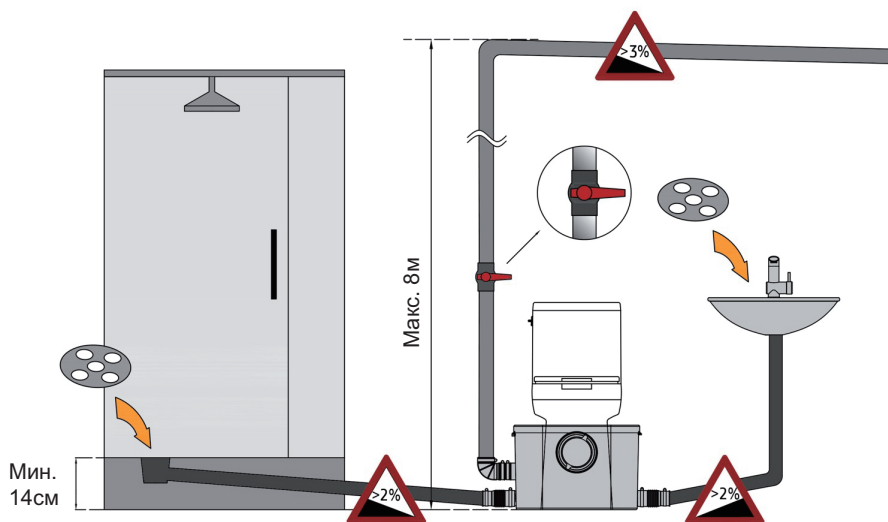
Рекомендуется использовать два колена под 45° вместо одного колена под 90°.

Напорную трубу одной канализационной установки нельзя присоединить к напорной трубе другой канализационной установки.

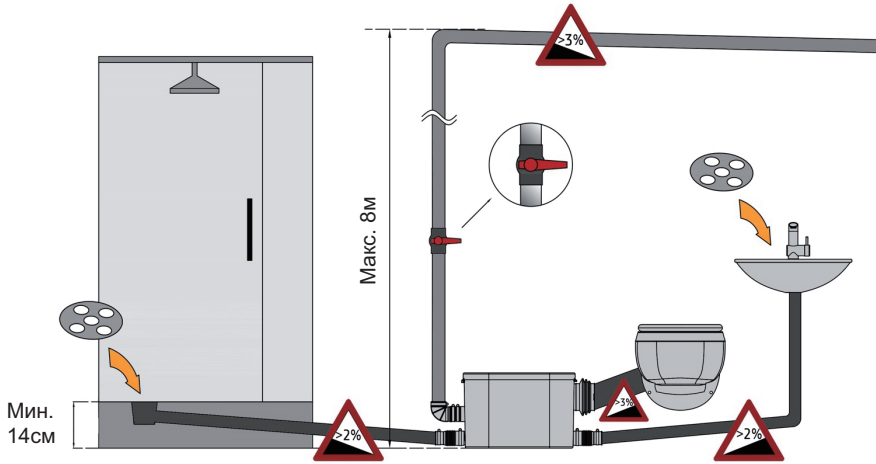


1. На напорной трубе должен быть установлен обратный клапан.
2. Для удобства обслуживания рекомендуется установить дополнительный канализационный обратный клапан или ручной запорный вентиль.
3. Когда душевая кабина находится с одной стороны устройства, душевая кабина должна быть приподнята более чем на 14 см (уклон более 2%), чтобы вода из душевой кабины могла быстро стекать в устройство.
4. В душевой и умывальнике должны быть установлены фильтры, чтобы предотвратить попадание лишних посторонних частиц и волокон в устройство.

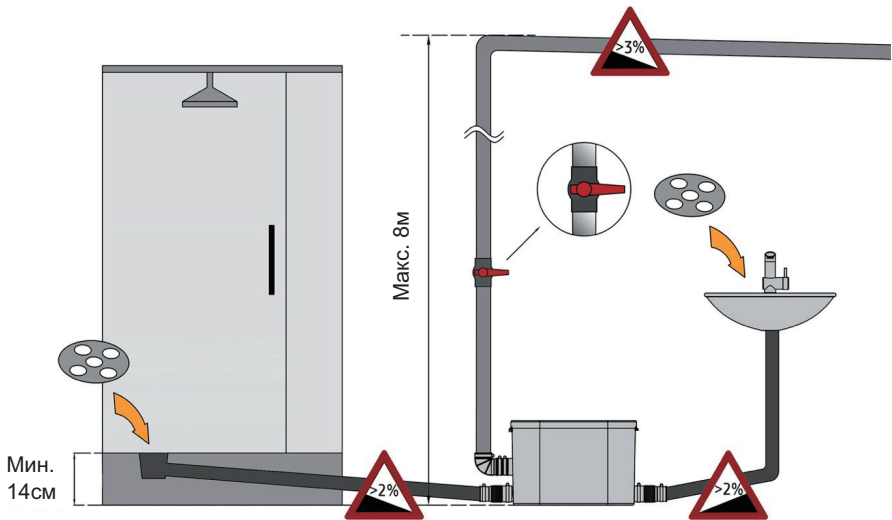
RLS 3 FWC



RLS 3 SWC

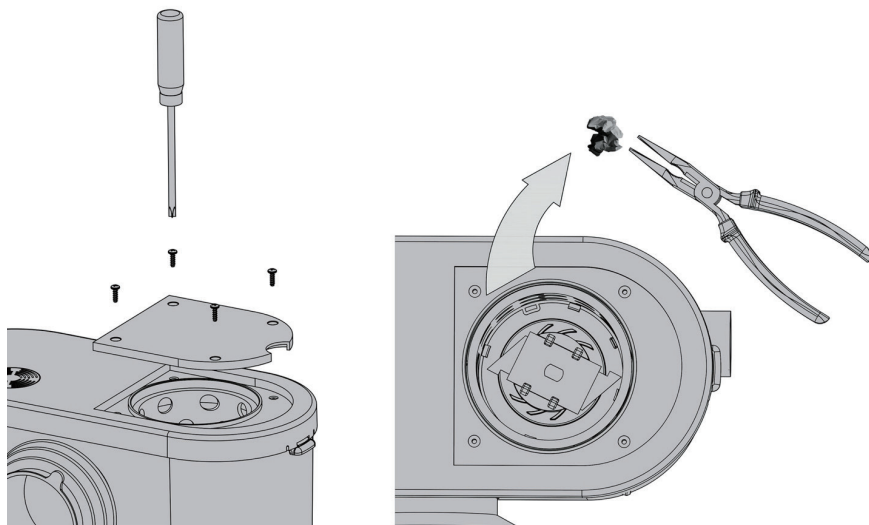


RLS 3



4 Техническое обслуживание

1. Отключите устройство от электричества, перекройте доступ воды к нему.
2. Выкрутите винты ревизионной крышки и откройте ее.
3. Очистите фильтр и механизм измельчителя щипцами или пинцетом.
4. Закройте и зафиксируйте ревизионную крышку винтами в обратном порядке.
5. Подключите устройство к электричеству, откройте доступ от точек водоразбора к нему.



5 Меры предосторожности

1. Вставьте выпускное колено в резиновую выпускную трубу, поверните в нужном направлении и закрепите его с помощью прилагаемого металлического хомута (32-50 мм).

2. Горизонтальный трубопровод должен иметь уклон более 2%; рекомендуется установить шаровой кран на начальном конце трубопровода для дальнейшего обслуживания.

ПРИМЕЧАНИЕ: Установка любых колен на напорном патрубке устройства приведет к потере давления (приблизительно 0,5м за каждое установленное колено, вычитается из максимального возможного напора). Рекомендуется использовать гладкие трубы и два соединенных между собой колена под углом 45 градусов вместо прямого колена под углом 90 градусов.

Рекомендуется, чтобы монтажная максимальная высота нагнетания не превышала 80% максимального паспортного напора после вычета потерь от установки колен.

3. После завершения работ по электрическому и сантехническому подключению трижды смойте унитаз. Для удаления отходов, двигатель должен работать от 5 до 10 секунд (в зависимости от высоты трубы). Если он работает более 20 секунд, проверьте, не заблокирован ли трубопровод и открыт ли шаровой кран трубопровода. Смойте унитаз и сделайте слив воды из других подключенных к установке устройств, проверяя все соединения на наличие утечек или просачивания.

4. Установка оснащена устройством защиты двигателя от перегрева. Двигатель будет перегреваться после частого использования насоса, в этот момент необходимо подождать около 30-60 минут, прежде чем оборудование автоматически возобновит нормальную работу. (Это может произойти при застревании постороннего предмета или продолжительном попадании большого количества воды).

5. Устройство оснащено фильтром с активированным углем и не требует внешней вентиляции.

6 Неисправности, причины и способы устранения

Проблема	Возможная причина	Возможное решение
Двигатель не запускается	Устройство не включено в сетевую розетку	Вставить вилку устройства в розетку
	Отсутствует электропитание	Проверить источник электропитания
	Проблема с двигателем или системой управления	Обратиться к авторизованному специалисту по ремонту
Двигатель работает с ненормальным шумом или гудит, но не вращается	Двигатель заблокирован посторонним предметом	Удалить посторонний предмет
	Проблема с двигателем или системой управления	Обратиться к авторизованному специалисту по ремонту
Устройство то остановится, то снова запустится	Утечка подсоединенных санитарно-технических устройств	Проверить установки, расположенные вверх по потоку
	Утечка обратного клапана	Очистить или заменить обратный клапан.
Двигатель работает исправно, но не останавливается или работает в течение очень долгого времени	Слишком большая высота или длина водоотвода (потери на трение)	Исправить установку
	Проблема с гидравликой (засорение)	Обратиться к авторизованному специалисту по ремонту
Устройство остановилось	Устройство работало слишком долго (сработал термомпредохранитель)	Дождаться сброса, затем обратиться к авторизованному специалисту по ремонту при необходимости
Двигатель работает рывками и вода в унитазе спускается медленно	Вытяжное отверстие крышки закупорено	Прочистить вытяжное отверстие
	Неисправность двигателя	Обратиться к авторизованному специалисту по ремонту
Мутная вода поступает обратно в душ (устройство с боковыми впусками)	Душ установлен слишком низко относительно измельчителя	Исправить установку
	Створки боковых впусков засорились	Очистить створки, затем обратиться к авторизованному специалисту по ремонту при необходимости

7 Гарантия изготовителя

Предприятие-изготовитель гарантирует:

1. Соответствие характеристик насосов (насосных установок, устройств управления и др. принадлежностей) показателям, указанным в данном паспорте.
2. Надежную и безаварийную работу насосов (насосных установок, устройств управления и др. принадлежностей) в их рабочем диапазоне при соблюдении потребителем правил монтажа, технического обслуживания и эксплуатации, указанных в настоящем паспорте, а также при соблюдении условий транспортирования и хранения.

3. Безвозмездное устранение в кратчайший, технически возможный срок, дефектов в течение гарантийного срока за исключением случаев, когда дефекты и поломки произошли по вине потребителя или вследствие неправомерного транспортирования, хранения, монтажа и эксплуатации.

Износ уплотнений (сальниковых и скользящих торцевых) не является причиной рекламации.

Гарантийные обязательства не распространяются на лампы, предохранители, уплотнительные прокладки и другой расходный материал. Гарантийный срок на насосы устанавливается 24 месяца и исчисляется от даты продажи оборудования, которая подтверждается соответствующей записью, заверенной печатью Продавца в Гарантийном талоне и/или документе продажи, но не позднее 3-х месяцев со дня отгрузки со склада ВИЛО РУС.

Изготовитель рекомендует ввод в эксплуатацию оборудования выполнять силами авторизованных сервисных специалистов.

За неправильность выбора насоса (насосных установок, устройств управления и др. принадлежностей) предприятие-изготовитель ответственности не несет.

При нарушении условий монтажа, транспортирования, хранения и эксплуатации предприятие-изготовитель снимает с себя гарантийные обязательства.

При соблюдении условий хранения и транспортирования срок службы насоса (насосных установок, устройств управления и др. принадлежностей) – 10 лет.

Дополнительная информация

Срок хранения:

Новое оборудование может храниться как минимум в течение 1 года. Оборудование должно быть тщательно очищено перед помещением на временное хранение. Оборудование следует хранить в чистом, сухом, защищенном от замерзания месте.

Техническое обслуживание:

Техническое обслуживание должно предусматривать замену угольного фильтра не реже одного раза в год. Рекомендуется не реже одного раза в год проверять работу канализационной установки и состояние соединений трубопроводов. В случае необходимости очистки обратиться к разделу 4 настоящей инструкции.

Уровень шума:

Уровень шума оборудования составляет не более 60дБ(А). В случае превышения указанного значения информация указывается на наклейке оборудования.

Критерии предельных состояний:

Основным критерием предельного состояния изделия является отказ одной или нескольких составных частей, ремонт или замена которых не предусмотрены или является экономически нецелесообразным.

Утилизация:

Благодаря правильной утилизации и надлежащему вторичному использованию данного изделия можно избежать нанесения ущерба окружающей среде и негативного воздействия на здоровье людей.

1. Для утилизации данного изделия, а также его частей следует привлекать государственные или частные предприятия по утилизации.
2. Дополнительную информацию о надлежащей утилизации можно получить в муниципалитете, службе утилизации или там, где изделие было куплено

УКАЗАНИЕ: Насос не подлежит утилизации вместе с бытовыми отходами!

Объем поставки

- Канализационная установка в сборе
- Комплект монтажных аксессуаров
- Инструкция по монтажу и эксплуатации

Информация о дате изготовления

Дата изготовления указана на заводской табличке оборудования.

Разъяснения по определению даты изготовления:

Например: YYYYmmDDsssssss = 202204110262754


YYYY = год изготовления

mm = месяц изготовления

DD = день изготовления

sssssss = серийный номер





Изготовитель ООО "ВИЛО РУС", 109012, г. Москва,
ул. Охотный ряд, д.2, пом 10/II, ком/офис 3/2.10
Телефон: +7 496 514-61-10 Факс: +7 496 514-61-11.

Сделано в КНР.

NATIVE

Версия 18.12.2023