



wilo

Руководство по эксплуатации

Прибор управления, контроля и защиты насосов

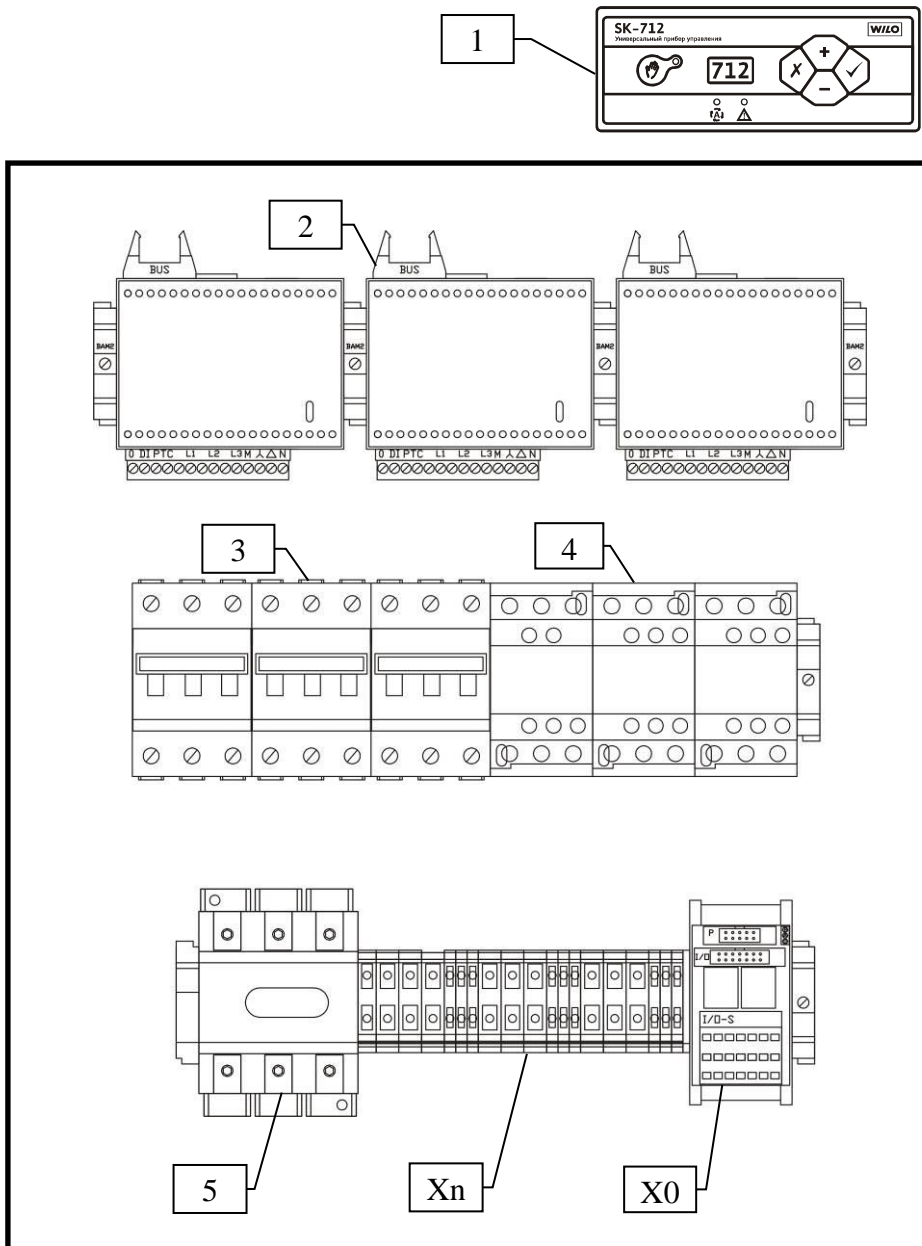
SK-712

(d – sd – ss)

(5.3.0 – B)

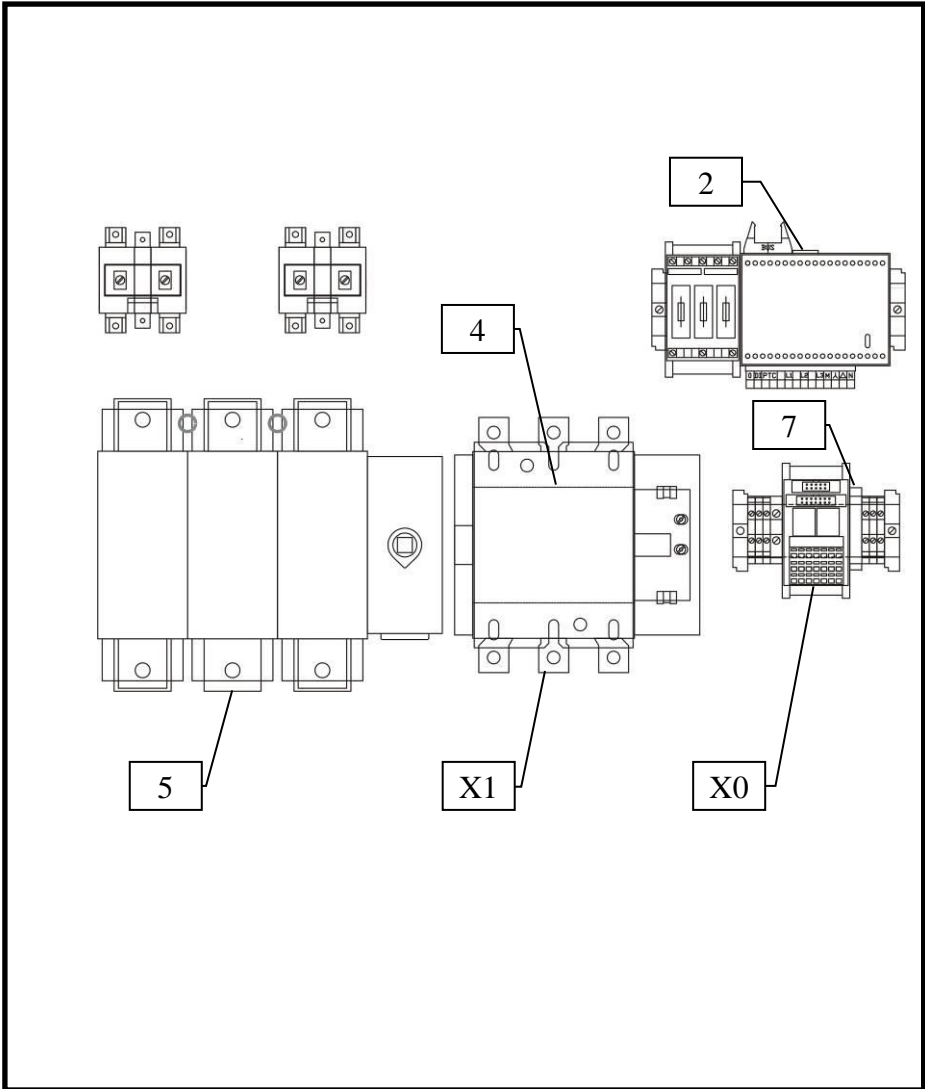
wilo

r-712-s_ver-5-3-0_B



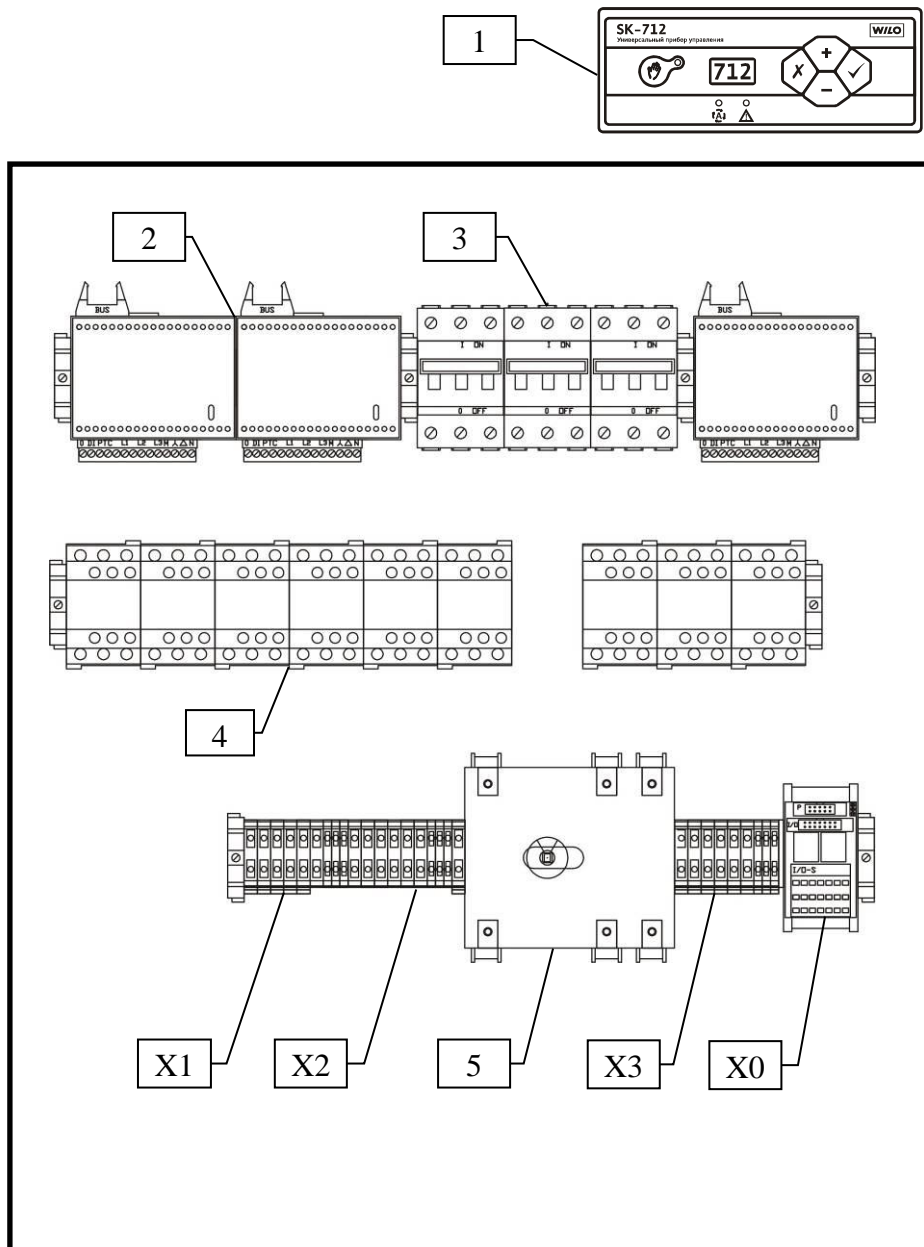
- количество и расположение элементов может изменяться в зависимости от исполнения

Рис. 1.01 Внутренний вид прибора SK-712/d-(1-6)-(7,5-63)
(стандартное исполнение, без опций)



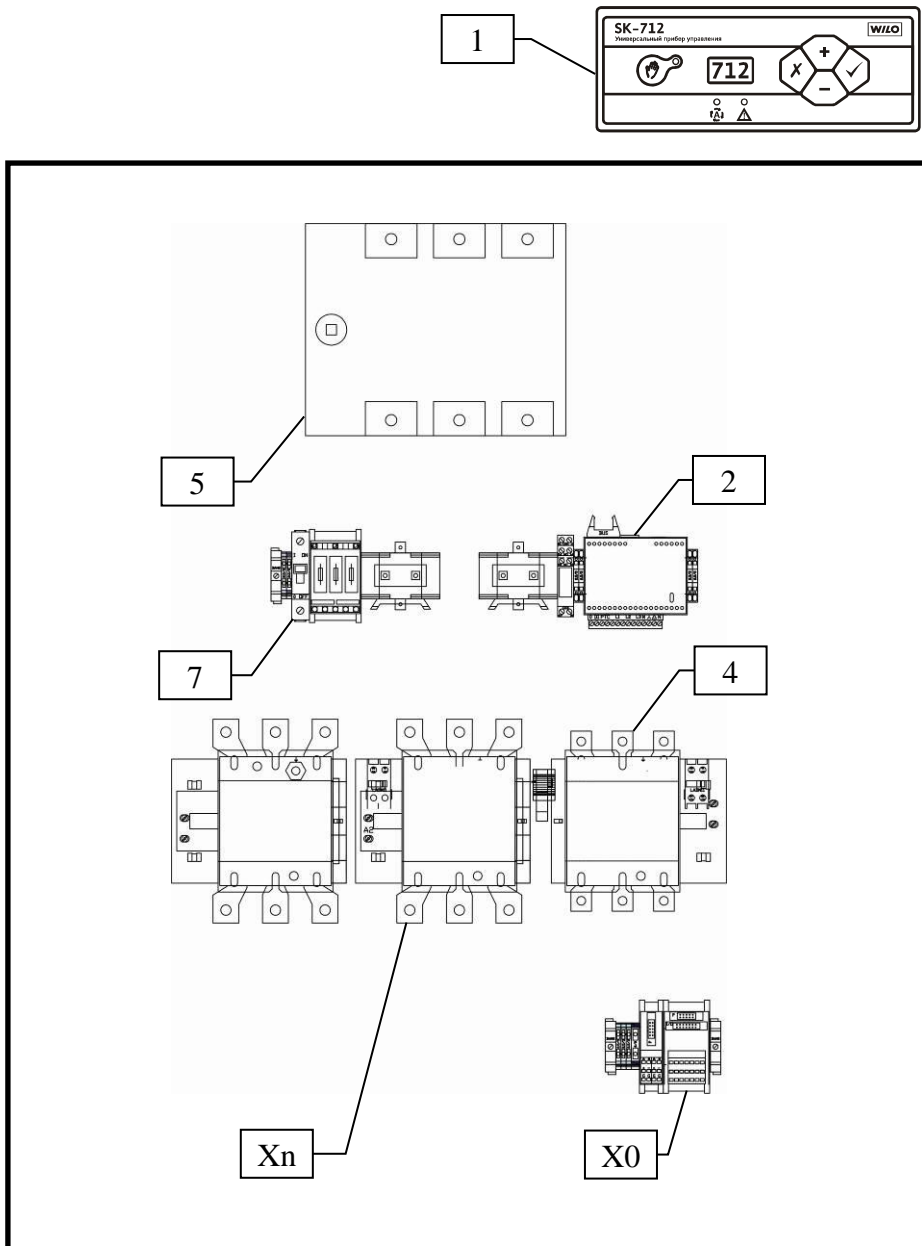
- количество и расположение элементов может изменяться в зависимости от исполнения

Рис. 1.02 Внутренний вид прибора SK-712/d-(1-6)-(75-250)
(стандартное исполнение, без опций)



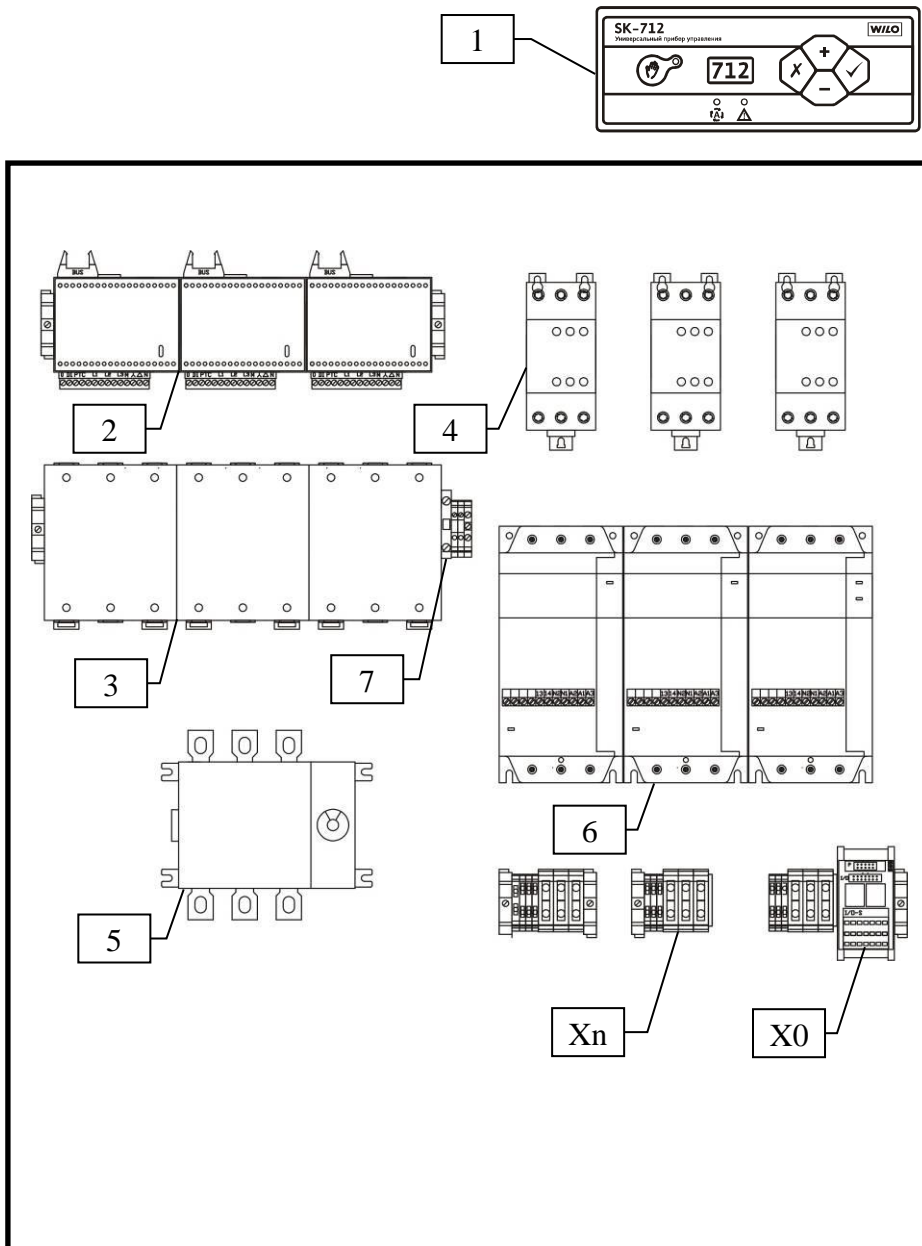
- количество и расположение элементов может изменяться в зависимости от исполнения

Рис. 1.03 Внутренний вид прибора SK-712/sd-(1-6)-(7,5-63)
(стандартное исполнение, без опций)



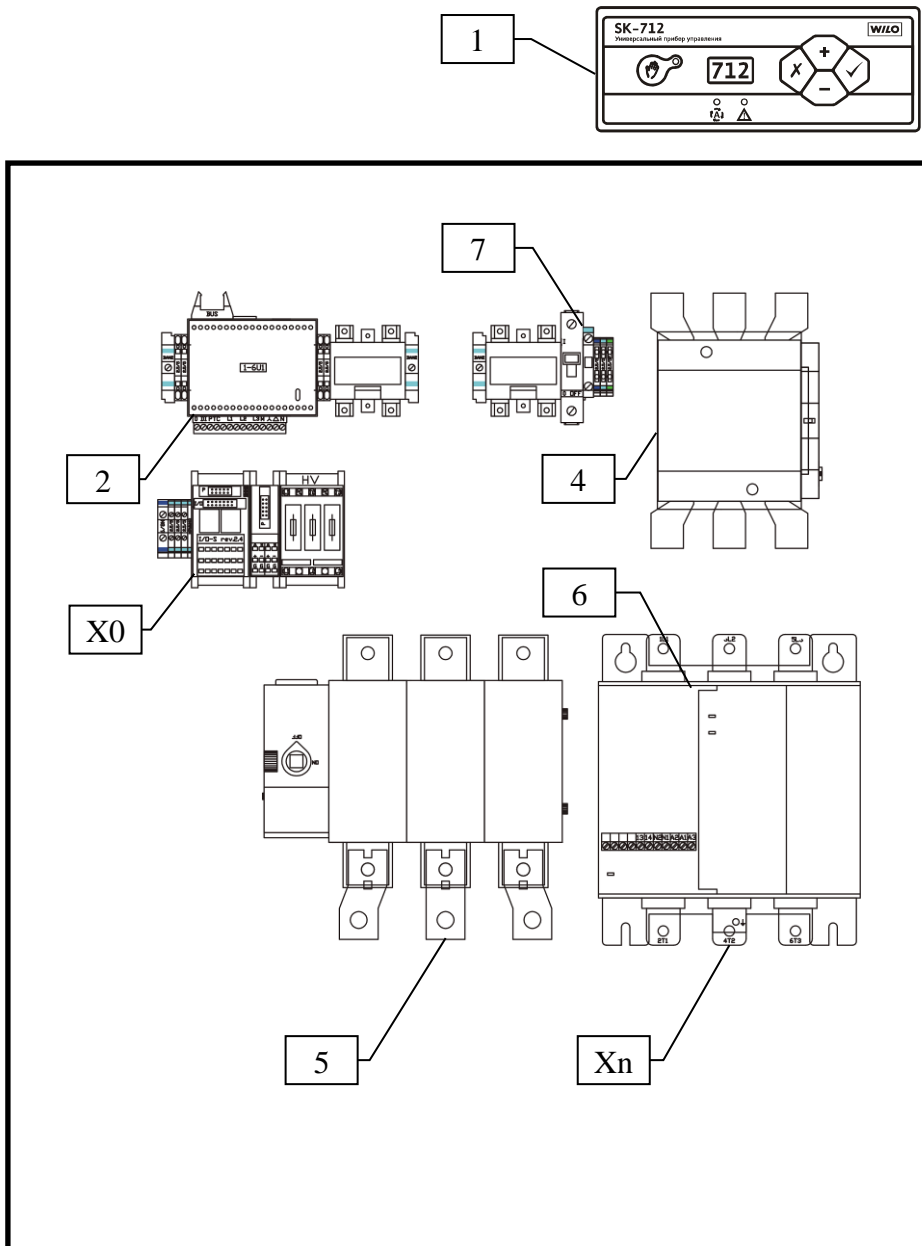
- количество и расположение элементов может изменяться в зависимости от исполнения

Рис. 1.04 Внутренний вид прибора SK-712/sd-(1-6)-(75-250)
(стандартное исполнение, без опций)



- количество и расположение элементов может изменяться в зависимости от исполнения

Рис. 1.05 Внутренний вид прибора SK-712/ss-(1-6)-(5,5-55)
(стандартное исполнение, без опций)



- количество и расположение элементов может изменяться в зависимости от исполнения

Рис. 1.06 Внутренний вид прибора SK-712/ss-(1-6)-(75-110)
(стандартное исполнение, без опций)

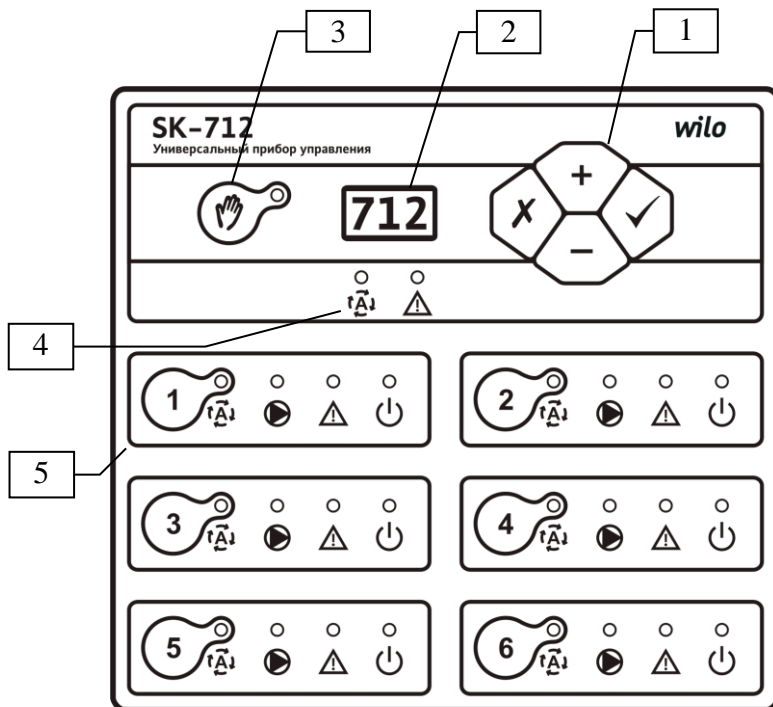
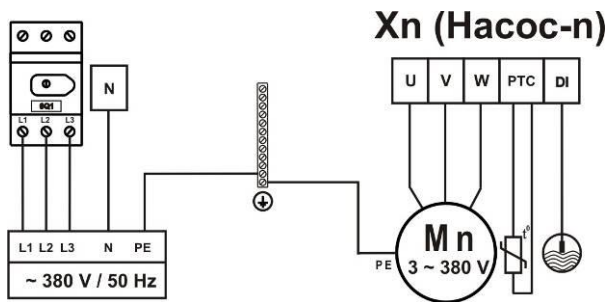
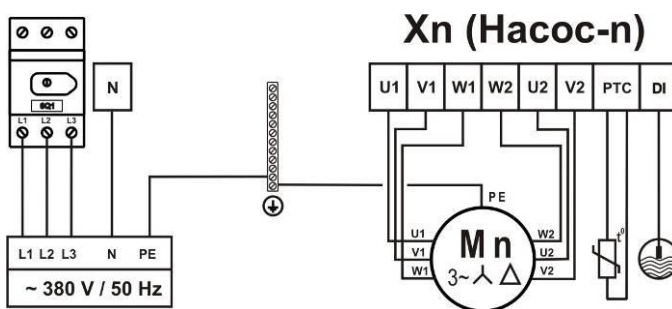


Рис. 2 Лицевая панель прибора

Подсоединение приборов SK-712/d, SK-712/ss:



Подсоединение приборов SK-712/sd:



Подсоединения внешних датчиков и сигнализации:

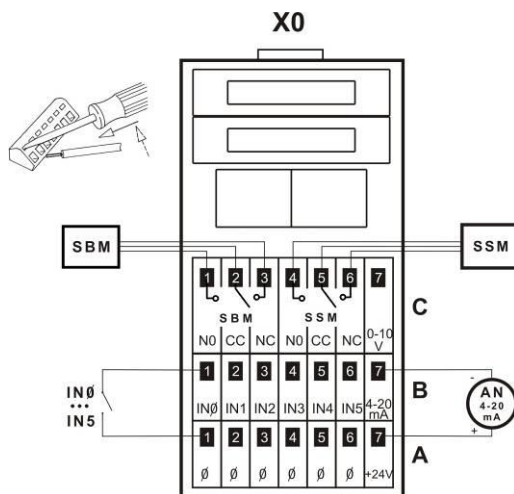


Рис. 3 Подсоединения сетевых контактов и клеммных колодок

1. Общие положения

Настоящее руководство включает в себя инструкцию по монтажу, пуску и эксплуатации на прибор управления SK-712 (далее по тексту прибор) и соответствует программному обеспечению версии 5.3.0.

Монтаж и ввод в эксплуатацию разрешается производить только квалифицированным специалистам!

Прибор управления, контроля и защиты насосов SK-712 предназначен для управления многонасосными установками в следующих системах:

- системы циркуляции
- системы повышения давления
- системы водоотведения
- системы с внешним управлением

SK -712/x-n-p /z1..zN

х - схема пуска:	d - прямой пуск
	sd - пуск «звезда-треугольник»
	ss - с устройствами плавного пуска (УПП)
п - кол-во насосов:	от 1 до 6 насосов
р – мощность (ток) насоса:	от 0,37 кВт
z1..zN – дополнительные опции:	Например: T1, T2, SM, AV, M2, PT и другие

Средняя наработка прибора на отказ - не менее 40000 ч. Средний срок службы прибора - не менее 5 лет.

Прибор не содержит в своей конструкции материалов опасных для окружающей среды и здоровья человека и не требует специальных мер при утилизации.

Основные функции прибора:

- автоматический и ручной режим работы насосов
- программно задаваемые параметры насосов, уровней, давлений и других параметров системы
- отображение технологических параметров во время работы системы
- сигнализация неисправности с отображением кода
- подключение резервных насосов при выходе из строя работающих
- циклическое переключение насосов для обеспечения равномерного износа
- подключение к работе пиковых насосов по внешним сигналам
- параметрическая токовая защита с отображением тока каждого двигателя
- защита двигателей от перегрева с использованием контакта РТС/WSK
- защита двигателей с использованием контактного датчика влажности
- контроль уровня по поплавкам (до 5 шт.)
- контроль ошибочного срабатывания поплавков
- возможность работы с аналоговыми датчиками 4-20мА
- дистанционное отключение
- выходы на внешнее устройство сигнализации или сбора информации

2. Меры безопасности

Настоящая инструкция по монтажу и эксплуатации содержит основные указания, которые должны соблюдаться при монтаже и эксплуатации прибора. Она обязательно должна быть изучена электромонтёром, обслуживающим персоналом, а также самим пользователем. Необходимо выполнять не только те требования по безопасности, которые изложены в этом разделе, но и те, которые имеются в следующих разделах.

Следует обязательно соблюдать меры безопасности, приведенные в инструкциях по монтажу и эксплуатации подключаемых насосов!

2.1 Знаки в инструкции по монтажу и эксплуатации

Знак предупреждения об электрическом напряжении:



На требования по безопасности, несоблюдение которых ведет к поломке прибора и нарушению его функций, указывает знак:

Внимание!

2.2 Квалификация обслуживающего персонала

Для монтажных работ персонал должен иметь соответствующую квалификацию.

Электрическое подключение разрешается производить электромонтеру, имеющему допуск соответствующего местного энергоснабжающего предприятия, согласно действующим правилам.

2.3 Последствия несоблюдения техники безопасности

Несоблюдение техники безопасности может повлечь за собой тяжёлые последствия для человека, для прибора и для подключаемых насосов. Несоблюдение указаний по безопасности ведёт к потере всяких прав на возмещение ущерба.

Возможные последствия:

- возникновение несчастных случаев вследствие электрического и механического воздействия;
- нарушение функций прибора;
- нарушение функций насосов.

2.4 Указания по безопасности для пользователя

Для предотвращения несчастных случаев необходимо строго соблюдать общие требования по безопасности и требования, изложенные в настоящей инструкции.

При работе с прибором необходимо исключить возможность поражения электрическим током.

ЗАПРЕЩЕНО вскрытие прибора пользователем!

В случае необходимости, при ремонте прибора или при изменении электрического подключения, вскрытие прибора разрешается производить только персоналу, имеющему соответствующую квалификацию.

3. Транспортировка и хранение

Приборы транспортируют всеми видами крытых транспортных средств и правилами перевозки грузов, действующими на каждом виде транспорта. Условия хранения приборов по условиям хранения 2 ГОСТ 15150. Распаковку аппаратов, находившихся при отрицательных температурах, необходимо производить в отапливаемом помещении, предварительно выдержав его в нормальных климатических условиях в течение не менее 12 ч.

При получении прибора следует проверить наличие возможных внешних повреждений, полученных в процессе транспортировки. При обнаружении повреждений следует предъявить претензии транспортной компании в согласованные сроки.

Внимание !

Прибор хранить в сухом месте, защищать от механических повреждений и воздействий окружающей среды (высокая/низкая температура и др)

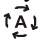

4. Объем поставки

- прибор управления, контроля и защиты насосов SK-712 - 1 шт.
- ручка рубильника - 1 шт.
- переходник ручки рубильника - 1 шт.
- ключ от двери прибора - 1 шт.
- комплект гермовводов (при наличии) - 1 шт.
- паспорт - 1 шт.

5. Описание прибора

5.1 Внутренний вид прибора (рис. 1)

Внутри прибора расположены следующие элементы и клеммные колодки (расположение и количество элементов зависит от конкретного исполнения прибора и количества каналов):

1. Общий контроллер системы (КС) - 0U1 – расположен на двери
2. Контроллеры насосов (КН) – nU1, где n – номер КН от 1 до 6.
Каждый контроллер насоса имеет аварийный переключатель ручного пуска насоса в обход контроллера. **Внимание!** В аварийном режиме ручного пуска все защиты насоса, обеспечиваемые контроллером **отключаются!** Включать аварийный режим ручного пуска разрешается только под ответственность обслуживающего персонала в случае возникновения неисправностей в управляющей электронике для безопасности снабжения системы. При этом соответствующий насос будет работать самостоятельно продолжительное время.
 - автоматический режим – нормальный режим работы насоса
 - аварийный режим ручного пуска насоса (без защит)
3. Автоматы (предохранители) насосов - nQ1,
где n – номер соответствующего насоса от 1 до 6
4. Контактры насосов - nKx, где n – номер соответств.насоса от 1 до 6;
x – порядковый номер контактора в группе этого насоса

5. Основной сетевой рубильник (возможно с предохранителями) – 0Q1 (может отсутствовать).
Осуществляет ручное включение и выключение всего прибора. Если общий сетевой рубильник отсутствует, то включение/выключение прибора осуществляется ручками автоматов или выключателей каждого канала отдельно.
 6. Устройства плавного пуска (УПП) насосов - nU2 (для приборов с УПП) где n – номер соответств. насоса от 1 до 6.
 7. Автомат (предохранитель) вентиляторов – F1 (для приборов с вентиляторами).
- X0 - Клеммная колодка для подсоединения внешних датчиков и сигнализации (расположена на плате ввода/вывода I/O-s).
- Xn - Клеммная колодка для подсоединения Насоса n, где n – номер соответствующего насоса от 1 до 6.

5.2 Лицевая панель прибора (рис. 2)

На лицевой панели прибора расположены следующие органы управления и индикаторы:

1. Клавиатура.

Осуществляет программирование прибора, переключение и выбор значений параметров системы.

<+> или <-> - изменение параметра и его значения;

✓ - <Enter> - выбор параметра или ввод нового значения;

✗ - <Esc> - отмена нового значения параметра и возврат к ранее установленному значению или возврат к выбору параметра;

<Esc>+<Enter> - вход/выход в режим программирования.

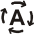
2. Цифровой индикатор.

Отображает информацию о параметрах системы.

3. Клавиша и светодиод ручного режима работы системы –

Переключает прибор между автоматическим и ручным режимом работы системы. При включении ручного режима мигает соответствующий светодиод.

4. Светодиоды обобщенного состояния системы:

 - светодиод готовности системы к работе в автоматическом режиме (SBM)

Светится - если хотя бы один из насосов готов к работе в автоматическом режиме и работа системы не блокируется внешним сигналом. При этом включается реле **SBM**.

 - светодиод обобщенной аварии системы (SSM)

Светится - если обнаружена хотя бы одна неисправность в системе, на цифровом индикаторе отображается ее код. При этом включается реле **SSM**.

5. Области управления насосами (по количеству насосов - от 1 до 6).

Каждый насос в системе имеет свою область управления, которая позволяет управлять соответствующим насосом независимо от состояния общего контроллера системы. Количество областей управления насосами на лицевой панели может быть больше, чем количество насосов в системе, в этом случае дополнительные области не задействованы. Каждая область управления имеет следующие органы управления и индикации:

<1..6>- клавиша <Насос>, где <n> – номер соответствующего насоса

Переключает режимы работы насоса.

 - светодиод **Готовность** насоса

Светится - если насос находится в автоматическом режиме под управлением общего контроллера системы.


Мигает – если насос включен в ручном режиме

 - светодиод **Работа**

Светится - если насос включен.

 - светодиод **Авария**

Светится - если обнаружена хотя бы одна неисправность соответствующего насоса или насос находится в аварийном ручном режиме.

 - светодиод **Питание**

Светится - если автомат насоса включен и имеется связь между контроллером насоса и общим контроллером системы.

5.3 Типы регулирования и принципы работы системы

В зависимости от области применения и типов внешних датчиков возможны следующие типы регулирования системы, устанавливаемые в приборе перед началом эксплуатации при помощи параметра **PF0**.

Таблица 1

Область применения	Типы датчиков	Тип регулирования
Системы с внешним управлением	Без регулирования	1
Циркуляция	Без регулирования	2
	Дискретный (ЭКМ)	2
	Аналоговый	3
Повышение давления	Аналоговый	3
Водоотведение	Поплавки	4
	Аналоговый	5

Типы регулирования системы (PF0.)	
1	Система с отдельным управлением насосами (мешалки и т.п.)
2	Система с регулированием по сигналам дискретного датчика
3	Система с регулированием по сигналам аналогового датчика
4	Система с регулированием уровня по поплавковым/электродн. датчикам
5	Система с регулированием уровня по сигналам аналогового датчика

Принципы работы системы в автоматическом режиме.

Для автоматического регулирования системы перед вводом в эксплуатацию прибора управления необходимо в зависимости от назначения системы установить минимальное (PF1.) и максимальное (PF2.) количество одновременно работающих насосов. Во время работы в соответствии с установленными параметрами и показаниями внешних датчиков происходит автоматическое регулирование количества одновременно работающих насосов в интервале между этими значениями.

Для систем циркуляции минимальное количество одновременно работающих насосов должно быть не менее 1, для систем повышения давления минимальное количество одновременно работающих насосов должно быть равно 0.

Максимальное количество одновременно работающих насосов устанавливается как разница между общим количеством насосов и количеством резервных насосов.

Насос имеет статус *доступный*, если контроллер соответствующего насоса подключен к питающей сети (светится светодиод **Питание**), насос находится в автоматическом режиме (светится светодиод **Готовность**) и неисправность насоса не обнаружена (не светится светодиод **Авария**).

При включении системы происходит пуск первого доступного насоса, который при этом получает статус *базовый*.

Во время работы при наличии соответствующих условий запускаются последующие доступные насосы в порядке увеличения номера - «прямое» кольцо - с задержкой между пусками не менее, чем установлено параметром **Pt4**. При этом каждый последующий включенный насос принимает на себя статус *базовый*. При возникновении условий для отключения насоса отключается первый работающий насос следующий по кольцу за *базовым*, то есть включившийся раньше всех.

В автоматическом режиме работы системы при отключении и последующем включении питания автоматически включаются насосы, которые работали в момент выключения прибора.

Принципы работы системы в ручном режиме.

Переключение системы в ручной режим осуществляется при помощи клавиши ручного режима (рис.2, поз.3), при этом мигает соответствующий светодиод.

В ручном режиме включение/выключение насосов осуществляется вручную при помощи соответствующей клавиши <Насос>. При этом остаются работоспособными только защиты насоса, обеспечиваемые контроллером насоса (Табл. 15). Защиты контролера системы блокируются (Табл. 14).

Количество одновременно работающих насосов ограничено программируемым параметром **PF2**. В случае включения насосов по количеству более, чем установлено в параметре **PF2**., следующий включенный вручную насос переходит в состояние *ожидания* (мигает светодиод «Готовность», не горит светодиод «Работа»). Если один из работающих насосов отключится в результате обнаружения неисправности, то автоматически включится насос, находящийся в состоянии *ожидания*.

При переключении между автоматическим и ручным режимом работающие насосы продолжают работать.

Если при работе в ручном режиме происходит отключение питания, то при его возобновлении прибор запускается в автоматическом режиме с выключенными насосами.

Циклическое переключение насосов.

В автоматическом режиме для обеспечения равномерного износа применяется алгоритм кольцевой ротации, в которой участвуют все доступные насосы.

Если в течение времени заданного параметром **Pt5**. не происходит смена базового насоса, то происходит принудительное циклическое переключение. Для устранения нежелательных переходных процессов переключение осуществляется с «перекрытием», устанавливаемым при помощи параметра **Pt6**. При этом ограничение на максимальное количество одновременно работающих насосов (**PF2**.) в течение времени перекрытия не действует.

Тип регулирования 1 – без регулирования в системах с внешним управлением.

В автоматическом режиме включение/отключение соответствующего насоса осуществляется при замыкании/размыкании соответствующего дискретного входа:

IN1 - включение/отключение Насоса – 1

IN2 - включение/отключение Насоса – 2

IN3 - включение/отключение Насоса – 3

IN4 - включение/отключение Насоса – 4

IN5 - включение/отключение Насоса – 5

Тип регулирования 2– без регулирования в системах циркуляции.

Если регулирование системы по количеству работающих насосов не требуется, то необходимо установить $PF1.=PF2.=$ количество постоянно работающих насосов.

Тип регулирования 2 (по дискретным датчикам) в системах циркуляции.

В качестве датчика давления используется электроконтактный (дифференциальный) манометр (ЭКМ или DDM) с 2-мя регулируемыми уставками.

При включении системы из первых доступных насосов запускается минимальное количество одновременно работающих насосов ($PF1. \geq 1$)

При замыкании дискретного входа IN4 (нижняя уставка ЭКМ) происходит последовательный пуск *пиковых* насосов с задержкой между пусками устанавливаемой параметром **Pt4**. Последовательный пуск *пиковых* насосов происходит до момента размыкания IN4.

При замыкании дискретного входа IN3 (верхняя уставка ЭКМ) происходит последовательное отключение *пиковых* насосов с задержкой между отключениями устанавливаемой параметром **Pt3**.

Тип регулирования 3 (по аналоговому датчику) в системах повышения давления.

При включении системы, если давление в системе $P \leq PP0.$, где **PP0.** – порог включения насосов, то происходит пуск первого доступного насоса, который получает статус *базовый*.

Если *базовый* насос включен и давление в системе $P \leq PP0.$, то происходит последовательный пуск *пиковых* насосов с задержкой между пусками устанавливаемой параметром **Pt4**.

Если давление в системе $P \geq PP1.$, где **PP1.** – порог выключения *пикового* насоса, то происходит последовательное отключение *пиковых* насосов с задержкой между отключениями устанавливаемой параметром **Pt3**.

Если давление в системе $P \geq PP2.$, где **PP2.** – порог выключения *базового* насоса, то происходит отключение *базового* насоса с задержкой устанавливаемой параметром **Pt2.**, но не менее чем с задержкой **Pt3.** с момента выключения предыдущего насоса.

Тип регулирования 3 (по аналоговому датчику) в системах циркуляции.

При включении системы из первых доступных насосов запускается минимальное количество одновременно работающих насосов ($PF1. \geq 1$).

Если перепад давления в системе $P \leq PP0.$, где **PP0.** – порог включения насосов, то происходит последовательный пуск *пиковых* насосов с задержкой между пусками устанавливаемой параметром **Pt4**.

Если перепад давления в системе $P \geq PP1.$, где **PP1.** – порог выключения *пикового* насоса, то происходит последовательное отключение *пиковых* насосов с задержкой между отключениями устанавливаемой параметром **Pt3**.

Таким образом, в качестве регулируемого параметра служит перепад давлений, границы которого задаются параметрами **PP0.** и **PP1.**

Тип регулирования 4 (по поплавковым датчикам) в системах водоотведения.

Для регулирования используется до 5 поплавков

Описание работы системы в зависимости от состояния входных сигналов приведено в п.6.4. При уменьшении количества датчиков необходимо внимательно изучить логику работы прибора. Правильно спроектированная система способна продолжать работу при отказе одного датчика и обнаруживать одновременный отказ двух датчиков.

Если нижний поплавок защиты от сухого хода отсутствует, то вход **IN1** необходимо замкнуть или произвести инверсию входа при помощи параметра **PF6**.

В системах водоотведения при достижении нижнего уровня все насосы отключаются независимо от значения параметра **PF1**.

Тип регулирования 5 (по аналоговому датчику) в системах водоотведения.

Основным датчиком является аналоговый датчик уровня. Для увеличения надежности системы дополнительно могут быть установлены 2 поплавковых датчика, подключаемые к входам **IN1, IN2**.

Перед вводом в эксплуатацию системы необходимо установить параметры **PH0. – PH9.**, задающие условия включения и отключения насосов.

Описание работы системы в зависимости от состояния входных сигналов приведено в п.6.5. При уменьшении количества датчиков необходимо внимательно изучить логику работы прибора. Правильно спроектированная система способна продолжать работу при отказе одного датчика и обнаруживать одновременный отказ двух датчиков

5.4 Управление прибором

При включении прибора на цифровом индикаторе (рис.2, поз.2) отображается в течение 2 сек. версия внутреннего программного обеспечения (например – **5.3.0**). После этого осуществляется самодиагностика прибора, во время которой на индикаторе отображается обратный отсчет от 9 до 1. Далее прибор включается в автоматическом режиме работы системы.


Затем в системах с аналоговым датчиком на индикаторе отображается значение измеряемого параметра (например - давление, уровень). В системах с регулированием уровня по поплавковым/электродным датчикам на индикаторе отображается уровень по номеру верхнего сработавшего поплавка, например – «**Н-3**» - сработал поплавок **IN3**. В других случаях на индикаторе отображается «**---**».

В случае обнаружения неисправности насоса загорается светодиод обобщенной аварии системы (рис.2, поз.4) и светодиод **Авария** соответствующего насоса в области управления насосами (рис.2, поз.5), при этом контактор соответствующего насоса автоматически выключается.

При обнаружении неисправности по показаниям внешних датчиков системы загорается только светодиод обобщенной аварии системы (рис.2, поз.4).

При этом на цифровом индикаторе начинает отображаться код неисправности. При возникновении нескольких неисправностей они отображаются циклически. Для ускоренной прокрутки кодов неисправностей можно использовать клавиши <+> или <->.

Для перехода между режимами отображения кода неисправности и отображения измеряемого параметра необходимо нажать клавишу <Esc> на клавиатуре (рис.2, поз.1). В случае наличия неисправности, если в течение 10 сек. не используется клавиатура, происходит автоматический возврат в режим отображения кода неисправности.

Автоматический или ручной режим работы системы выбирается при помощи клавиши . В автоматическом режиме соответствующий светодиод не горит, в ручном режиме - мигает.

При этом режим работы каждого отдельного насоса выбирается при помощи клавиш <Насос> - <n>, где <n> - номер насоса, расположенный в соответствующей области управления (рис.2, поз.5).

Режимы работы насоса при автоматическом режиме работы системы:

Автоматический режим работы насоса - включается в автоматическом режиме работы системы однократным нажатием клавиши <Насос>. При этом светится светодиод **Готовность** - насос находится в автоматическом режиме под управлением общего контроллера системы.

Режим блокировки насоса - включается в автоматическом режиме работы системы однократным нажатием клавиши <Насос>. При этом светодиод **Готовность** не светится - насос заблокирован и не участвует в автоматической работе системы.

Режимы работы насоса при ручном режиме работы системы:

Ручной режим работы насоса с защитами - включается в ручном режиме работы системы однократным нажатием клавиши <Насос>. При этом мигает светодиод **Готовность** и светится светодиод **Работа**. Если светодиод **Работа** не светится, то насос находится в состоянии ожидания (количество одновременно работающих насосов ограничено параметром. PF2.).

Тестовый и аварийный режимы работы насоса:

Тестовый режим (ручное включение насоса без защит на 10 сек.) - включается в автоматическом или ручном режиме работы системы удержанием в течение 5 сек. клавиши <Насос>. В тестовом ручном режиме не светится светодиод **Готовность** и светится светодиод **Работа**. Для досрочного выхода из указанного режима необходимо повторно нажать клавишу <Насос>.

Аварийный режим (ручное включение насоса без защит) - включается в автоматическом или ручном режиме работы системы удержанием в течение 15 сек. клавиши <Насос>. В аварийном режиме ручного пуска не светится светодиод **Готовность**, светится светодиод **Работа**, светится светодиод **Авария**, отображается код неисправности **Е.п7**, где **п** – номер

соответствующего насоса. Для выхода из указанного режима необходимо нажать клавишу **<Насос>**.

Внимание! В аварийном режиме ручного пуска все защиты насоса, обеспечиваемые контроллером насоса, отключаются! Включать аварийный режим ручного пуска разрешается только под ответственность обслуживающего персонала в случае возникновения неисправностей в управляющей электронике для безопасности снабжения системы. При этом соответствующий насос будет работать самостоятельно продолжительное время.

В случае выхода из строя лицевой панели управления прибором и/или общего контроллера системы (КС) для включения аварийного ручного режима ручного пуска можно воспользоваться соответствующим аварийным переключателем ручного пуска насоса, который находится на контроллере насоса (КН) внутри прибора.

Управление параметрами системы осуществляется при помощи клавиатуры на лицевой панели прибора (рис.2, поз.1):

<+> или **<->** - изменение параметра и его значения.;

✓ - **<Enter>** - выбор параметра или ввод нового значения;

✗ - **<Esc>** - отмена нового значения параметра и возврат к ранее установленному значению или возврат к выбору параметра;

<Esc>+<Enter> - вход/выход в режим программирования.

Для перехода в режим программирования необходимо одновременно нажать клавиши **<Esc>** + **<Enter>**. В режиме программирования можно осуществлять установку программируемых параметров (настройка прибора) или просмотр информационных параметров (состояние входов прибора). Программируемые и информационные параметры с указанием их возможного минимального и максимального значения и единиц измерения в зависимости от установленного типа регулирования системы указаны в п.7.

Тип регулирования системы в зависимости от области применения и типов внешних датчиков программируется параметром **PF0**. Во время программирования доступны только те параметры, которые используются в установленном типе регулирования системы.

При помощи клавиш **<+>** или **<->** необходимо выбрать программируемый или информационный параметр и нажать клавишу **<Enter>**. На индикаторе будет отображаться установленное значение программируемого параметра (постоянное свечение) или определяемое значение информационного параметра.

Для изменения значения программируемого параметра необходимо воспользоваться клавишами **<+>** или **<->**. Новое значение программируемого параметра отображается на индикаторе с миганием. Для его установки необходимо нажать клавишу **<Enter>**. Для возврата к предыдущей установке необходимо нажать клавишу **<Esc>**.

Если в рамках одного информационного параметра доступен просмотр нескольких значений вложенных параметров, то для перебора между вложенными параметрами необходимо воспользоваться клавишами <+> или <->. При этом в момент нажатия клавиш <+> , <-> или <Enter> на индикаторе мигает наименование вложенного параметра, а после отпущения клавиши отображается значение этого вложенного параметра.

Для возврата к предыдущему меню выбора параметров необходимо нажать клавишу <Esc>. Для выхода из режима программирования необходимо одновременно нажать клавиши <Esc> + <Enter>.

5.5 Диспетчеризация насосных станций под управлением приборов SK-712

При помощи дополнительного оборудования (не входит в комплект стандартной поставки) существует возможность осуществлять удаленную диспетчеризацию насосных станций под управлением приборов SK-712.

Плата RS-485 для SK (артикул - 2785193) предназначена для осуществления диспетчеризации приборов SK-712 и SK-FFS через интерфейс RS485 (протокол Modbus RTU). Как правило, используется для управления объектами в пределах здания с максимальной длиной линии 1000м.

Плата RS-485/USB для SK (артикул - 2895107) предназначена для осуществления диспетчеризации приборов SK-712 и SK-FFS через интерфейс RS485 (протокол Modbus RTU) и подключения компьютера через порт USB. Как правило, используется для управления объектами в пределах здания с максимальной длиной линии 1000м.

Плата WEB для SK (артикул - 2785367) предназначена для осуществления диспетчеризации приборов SK-712 и SK-FFS по сети Ethernet / Wi-Fi (протокол Modbus TCP, HTTP/WEB). Как правило, используется для управления объектами в зоне расположения локальной сети Ethernet и/или при помощи глобальной сети Интернет. Встроенный WEB-интерфейс позволяет управлять насосной станцией напрямую, используя любой смартфон, планшет или компьютер через Интернет-браузер (Internet Explorer, Google Chrome, Mozilla Firefox, Opera, iOS, Android, Safari).

GSM/SMS информатор (встроенный – опция /SM) предназначен для диспетчеризации прибора SK-712 с помощью SMS-сообщений. Как правило, используется для объектов на местности, работающих в автоматическом режиме (например, КНС).

Автоматизированное рабочее место SK-712 (программное обеспечение - freeware) позволяет осуществлять при помощи компьютера контроль состояния и управление насосными станциями под управлением приборов SK-712, используя вышеописанные интерфейсы.

Более подробное описание по диспетчеризации насосных станций под управлением приборов SK-712 расположено на сайте www.wilo-sk.ru

6. Установка / монтаж

6.1 Монтаж прибора

При настенном исполнении корпус прибора крепится к стене при помощи дюбелей и шурупов (4 шт.- в комплект поставки не входят). При напольном исполнении прибор устанавливается на дополнительный цоколь (в комплект поставки может не входить).

При необходимости - установить ручку рубильника на передней крышке с помощью соответствующего инструмента, установить гермовводы на нижней панели прибора и установить входные воздушные фильтры с решетками (в случае их наличия). Приборы с вентиляцией и наличием входных воздушных фильтров устанавливаются в местах с наименьшим загрязнением воздуха.

При монтаже необходимо принять меры для обеспечения необходимой степени защиты прибора (указывается на наклейке с серийным номером прибора). Степень защиты не означает устойчивость прибора к воздействию сочетания климатических факторов. Установка прибора в стандартном исполнении вне помещения может привести к выходу из строя элементов управления. Для использования прибора вне помещения существуют специализированные исполнения прибора.

6.2 Электрическое подключение



Электрическое подключение разрешается производить электромонтеру, имеющему допуск соответствующего местного энергоснабжающего предприятия. Подключение должно осуществляться согласно действующим правилам и нормам по электробезопасности.

Внимание !

Напряжение и частота питающей электросети должны соответствовать техническим характеристикам настоящего прибора.

Внимание !

Мощности и номинальные токи подключаемых насосов/двигателей должны соответствовать техническим характеристикам настоящего прибора, которые указаны на наклейке с серийным номером прибора, расположенной на внутренней стороне двери.

Внимание !

Сечение жил кабеля “питающая электросеть – прибор” и кабеля “прибор - двигатель насоса” должны соответствовать номинальным токам подключаемых насосов/двигателей.

В соответствии с Правилами устройства электроустановок (ПУЭ) в нижеприведенной Таблице в качестве примера приведен допустимый длительный ток для подводящих проводов с резиновой и поливинилхлоридной изоляцией, проложенных в одной трубе.

Выбор сечения токопроводящих жил кабеля “питающая электросеть – прибор” устанавливается в соответствии со значением номинального тока двигателя ($I_{ном.}$) умноженное на возможное количество одновременно работающих насосов.

Сечение токопроводящей жилы, мм ²	Ток одного 3-жильного медного, А	Ток одного 3-жильного алюминиевого, А
1,0	14	-
1,5	15	-
2,5	21	16
4,0	27	21
6,0	34	26
10	50	38
16	70	55
25	85	65
35	100	75
50	135	105
70	175	135
95	215	165
120	250	190

Внимание !

При выборе кабеля с алюминиевыми жилами необходимо обязательно использовать переходные наконечники. Непосредственный монтаж алюминиевых проводов в клеммники прибора недопустим.

Внимание !

При подключении кабелей и проводов необходимо использовать инструмент соответствующего типа и размера. Монтаж производить аккуратно, не допуская повреждения клеммников. Для многожильных проводов использовать наконечники соответствующего размера.

- **Подключение питающей трехфазной электросети** ~380 В, 50 Гц осуществляется при помощи соответствующего кабеля и контактов основного сетевого рубильника, клемм нейтральной шины и шины заземления (рис.3) - **L1, L2, L3, N, PE**.
- **Подключение насосов** осуществляется в соответствии со значением номинального тока подключаемого двигателя (указывается на шильдике двигателя насоса). Для этого необходимо установить сечение токопроводящих жил кабеля “прибор - двигатель насоса”, например, по вышеприведенной Таблице. При схеме пуска «звезда-треугольник» сечение токопроводящих жил кабеля устанавливается с коэффициентом 0,58 ($0,58 * I_{ном.}$) и подключение каждого двигателя осуществляется

6 проводами. Соответствующим кабелем необходимо подключить клеммы трехфазных двигателей насосов **U-V-W, PE** или **U1-V1-W1, U2-V2-W2, PE**, клеммы терморезистора **PTC/WSK** и при наличии выход контактного датчика влажности **DI** к соответствующим клеммам колодки Xn (Насос-n) - рис.3. Для насосов не имеющих защиты двигателей PTC/WSK контакты клеммной колодки PTC необходимо соединить перемычкой или произвести инверсию логики соответствующих дискретных входов при помощи параметра **PF6**.

- Подсоединение внешних датчиков и устройств сигнализации:

Внимание !

При подсоединении внешних датчиков и устройств сигнализации необходимо учитывать электрические параметры соответствующих входов/выходов по Таблице 3.

Таблица 3

Наименование входа/выхода	Тип сигнала	Расположение
Дискретные входы IN0 – IN5*	Беспотенциальный контакт (общий = корпус прибора)	Клеммная колодка X0 - подсоед. внеш.датчиков
Аналог. вход – AN 4-20mA	4-20mA Упит. = 24 VDC	Клеммная колодка X0 - подсоед. внеш.датчиков
SBM, SSM	Контакт реле Унагр. = 250 В, Инагр.=1 А	Клеммная колодка X0 - подсоед. внеш.датчиков
PTC n	PTC-термистор или контакт WSK (гальванически развязан)	Клеммная колодка Xn - для подсоед. Насоса n
DI n	Контактн. датчик влажности – срабатывает при $R_{вл.} \leq 10 \text{кОм}$ (общий = корпус прибора)	Клеммная колодка Xn - для подсоед. Насоса n

* В стандартном исполнении измерения по дискретным входам IN1 – IN5 осуществляется постоянным током 24 В для подсоединения датчиков типа «сухой контакт» (поплавки, контакты реле, тумблеры и т.п.).

Для работы с погружными электродами необходимо использовать приборы в исполнении с опцией /EL. В исполнении с опцией /EL по входам IN1 – IN5 измерения проводятся переменным током 12 В с частотой 25 Гц, что позволяет избежать электрокоррозии на погружных электродах и их проводах, а также максимально скомпенсировать влияние наводок с частотой 50 Гц. При этом в качестве общего электрода используется корпус насоса, который должен быть заземлен.

- Для подсоединения внешнего устройства сигнализации работы системы используются клеммы **NO, CC, NC – SBM** клеммной колодки X0 (рис.3), представляющие собой переключающий контакт реле. Реле включено - если хотя бы один из насосов готов к работе в автоматическом режиме и работа системы не блокируется внешними сигналами - обобщенная сигнализация работы.
- Для подсоединения внешнего устройства сигнализации неисправности системы используются клеммы **NO, CC, NC – SSM** клеммной колодки X0 (рис.3), представляющие собой переключающий контакт реле. Реле включено - если обнаружена хотя бы одна неисправность в системе - обобщенная сигнализация неисправности.
- Подсоединение внешних датчиков к клеммам аналоговых входов **4-20mA, +24V** и дискретных входов **IN0, IN1, IN2, IN3, IN4, IN5, 0** клеммной колодки X0 (рис.3) осуществляется в зависимости от выбранного типа регулирования системы в соответствии с п.6.3 - 6.5. В таблицах указана также зависимость отображения кода неисправности при срабатывании соответствующего внешнего датчика и тип контакта датчика - **NC** (Normal Closed – нормально замкнутый) или **NO** (Normal Opened – нормально разомкнутый).

В случае, если внешний датчик не используется, а тип контакта датчика обозначен - **NC**, то необходимо клеммы **IN0, IN1, IN2, IN3, IN4, IN5**, соответствующего входа соединить перемычкой с клеммой **0**. При помощи параметра **PF6**. (битовый параметр) можно произвести инверсию логики (**NC/NO**) отдельных дискретных входов (инверсия логики **NC** на **NO** позволит не соединять соответствующие входы перемычкой).

При инверсии нескольких входов их значения складываются.

1 – инверсия IN0	8 – инверсия IN3	64 – инверсия PTC
2 – инверсия IN1	16 – инверсия IN4	
4 – инверсия IN2	32 – инверсия IN5	

Например: **PF6.=13** (1+4+8=13) – инверсия входов IN0, IN2, IN3
PF6.=34 (2+32=34) – инверсия входов IN1, IN5
PF6.=88 (8+16+64=88) – инверсия входов IN3, IN4, PTC
PF6.=0 (по умолчанию) – все входы без инверсии

6.3 Внешние сигналы и датчики в системах с внешним управлением

Таблица 4

Система с раздельным управлением насосами - PF0.=1 (тип-1)			
Вход	Подключаемый датчик или сигнал	Тип	Код
AN	Не используется	-	-
IN0	Дистанционное отключение	NC	E.00
IN1	Включение Насоса - 1	NO	-
IN2	Включение Насоса - 2	NO	-
IN3	Не используются	-	-
IN4	Не используются	-	-
IN5	Не используются	-	-

6.4 Внешние сигналы и датчики в системах повышения давления и циркуляции

Таблица 5

Система с дискретными датчиками - PF0.=2 (тип-2)			
Вход	Подключаемый датчик или сигнал	Тип	Код
AN	Не используется	-	-
IN0	Дистанционное отключение	NC	E.00
IN1	Дискр.сигнал включения защиты от сух.хода	NC	E.02
IN2	Дискр.сигнал сброса защиты от сухого хода	NC	-
IN3	Отключение пикового насоса	NO	-
IN4	Включение пикового насоса	NO	-
IN5	Не используются	-	-

Таблица 6

Система с аналоговым датчиком - PF0.=3 (тип-3)			
Вход	Подключаемый датчик или сигнал	Тип	Код
AN	Аналоговый датчик давления	4-20мА	E.01
IN0	Дистанционное отключение	NC	E.00
IN1	Дискр.сигнал включения защиты от сух.хода	NC	E.02
IN2	Дискр.сигнал сброса защиты от сухого хода	NC	-
IN3 - IN5	Не используются	-	-

Защита от сухого хода (E.02).

В типах регулирования - **PF0.= 2, 3, 5** (циркуляция, повышение давления, водоотведение) защита от сухого хода может быть осуществлена при помощи 2-х поплавков / электродов.

При падении уровня ниже нижнего поплавка / электрода (**IN1**) через время **Pt1**. насосы отключаются (защита от сухого хода) и генерируется код неисправности - **E.02**.

Сброс защиты от сухого хода и включение насосов происходит после восстановления уровня выше нижнего поплавка/электрода и наступления любого из следующих событий:

- по истечению времени **Pt8**. (от 0 до 240 мин.) после восстановления уровня выше нижнего поплавка / электрода. Если **Pt8**. установлен = 241, то сброс защиты по времени не происходит. Если **Pt8**. установлен = 0, то сброс защиты происходит моментально;
- при восстановлении уровня выше верхнего поплавка / электрода (**IN2**);
- все насосы выключены из состояния **Готовность**;
- при дистанционном отключении (**IN0**);
- при выключении/включении питания прибора.

При осуществлении защиты от сухого хода при помощи одного поплавка (нижнего) необходимо подключить его к входу **IN1** (при этом вход **IN2** не используется) и установить параметр **Pt8.=0**. В случае возникновения частых включений/выключений насосов следует установить параметр **Pt8**. отличный от **0**, например, **Pt8.=5** (в минутах).

6.5 Внешние сигналы и датчики в системах водоотведения с поплавковыми/электродными датчиками

Таблица 7

Система с поплавковыми/электродными датчиками - PF0.=4 (тип-4)			
Вход	Подключаемый датчик или сигнал	Тип	Код
AN	Не используется	-	-
IN0	Дистанционное отключение	NC	E.00
IN1	Поплавков – 1 (нижний)	NO	Таб. 9
IN2	Поплавков – 2	NO	Таб. 9
IN3	Поплавков – 3	NO	Таб. 9
IN4	Поплавков – 4	NO	Таб. 9
IN5	Поплавков – 5	NO	Таб. 9

Функции входов **IN1 – IN5** при отсутствии неисправностей поплавков в зависимости от значения параметра **PF4**. - тип и количество поплавковых датчиков - описаны в Таблице 8. Для режимов **PF4. = 4, 5, 7** вместо поплавков типа **MS1** можно использовать электроды, но при этом необходимо заказать прибор с опцией **/EL** (см. Таблицу 3 и примечание к ней).

Защита от сухого хода (E.02) срабатывает при размыкании поплавка **IN1** для режимов **PF4. = 2, 5, 6, 7** (см. Таблицу 8).

Аварийный пуск насосов при переливе (E.03) осуществляется при замыкании верхнего поплавка (в зависимости от количества используемых поплавков - см. Таблицу 8).

Обозначения:

(0) – поплавок разомкнут, (1) – поплавок замкнут

Pn = 0 – насос «n» выключается, Pn = 1 – насос «n» включается

Таблица 8

Вход	Тип и количество поплавковых/электродных датчиков - PF4.						
	1	2	3	4	5	6	7
	2*WA65	3*WA65	3*WA65	3*MS1	4*MS1	4*WA65	5*MS1
IN5	-	-	-	-	-	-	(1) E.03 (1) P3=1
IN4	-	-	-	-	(1) E.03 (1) P2=1	(1) E.03 (1) P3=1 (0) P3=0	(1) P2=1 (0) P3=0
IN3	-	(1) E.03 (1) P2=1 (0) P2=0	(1) E.03	(1) E.03 (1) P2=1	(1) P1=1 (0) P2=0	(1) P2=1 (0) P2=0	(1) P1=1 (0) P2=0
IN2	(1) E.03 (1) P2=1 (0) P2=0	(1) P1=1 (0) P1=0	(1) P2=1 (0) P2=0	(1) P1=1 (0) P2=0	(0) P1=0	(1) P1=1 (0) P1=0	(0) P1=0
IN1	(1) P1=1 (0) P1=0	(0) E.02	(1) P1=1 (0) P1=0	(0) P1=0	(0) E.02	(0) E.02	(0) E.02

В режимах PF4. = 1, 2, 3, 4, 5 одновременно может запускаться до 2 насосов.

В режимах PF4. = 6, 7 одновременно может запускаться до 3 насосов.

При отсутствии неисправностей на индикаторе отображается уровень по номеру верхнего сработавшего поплавка, например – «Н-3» - сработал поплавок **IN3**.

Логика работы прибора в системах с регулированием уровня по поплавковым датчикам представлена в виде автоматной карты в Таблицах 9.1, 9.2, 9.3.

В зависимости от состояния входов поплавков **IN1, IN2, IN3, IN4, IN5** («0»-разомкнут, «1»-замкнут) генерируются внутренние логические сигналы **P1, P2, P3, P2E, P3E**, которые могут иметь 3 значения («1»-включение сигнала, «0»-выключение сигнала, «X»-оставить сигнал без изменения по предыдущему состоянию). Работа системы будет определяться сигналом, которому соответствует максимальное количество включаемых насосов.

В случае ошибочной логики срабатывания поплавков (верхние поплавки срабатывают раньше нижних) генерируется соответствующий код неисправности – E.7x, где x – номер неисправного поплавка.

Например: E.72 - неисправность 2-го поплавка (2-ой поплавков разомкнут, а поплавков выше – замкнут). Данные неисправности не блокируют работу системы и фиксируются до момента выключения прибора или до нажатия клавиши <Enter> в режиме отображения кодов неисправностей.

Описание сигналов на примере системы с поплавками MS1–5 шт. (Табл. 9.3):

N – количество замкнутых поплавков

P1 – «Работа одного насоса» (включается при $N \geq 3$, выключается при $N \leq 1$)

Один насос включается при замыкании ТРЕХ любых поплавков и продолжает работать пока остаются замкнуты ДВА любых поплавка.

P2 – «Работа двух насосов» (включается при $N \geq 4$, выключается при $N \leq 2$)

Второй насос включается при замыкании ЧЕТЫРЕХ любых поплавков и продолжает работать пока остаются замкнуты ТРИ любых поплавка.

P3 – «Работа трех насосов» (включается при $N = 5$, выключается при $N \leq 3$)

При замыкании ВСЕХ поплавков включается максимальное количество насосов, которое задано в параметре **PF2**. (п.7.1). Сигнал будет активен пока остаются замкнуты ЧЕТЫРЕ любых поплавка.

P2E – «Работа двух насосов при несрабатывании одного поплавка»

(включается при $IN4=1$ и $N=3$, выключается при $N \leq 1$)

Если замкнут ЧЕТВЕРТЫЙ поплавок, а ниже него один разомкнут, то включается два насоса. Работа двух насосов продолжится пока остаются замкнуты ДВА любых поплавка.

P3E – «Работа трех насосов при несрабатывании одного/двух поплавков»

(включается при $IN5=1$, $3 \leq N \leq 4$, выключается при $N \leq 1$)

Если замкнут ПЯТЫЙ поплавок, а ниже него один или два поплавка разомкнуты, то включается максимальное количество насосов. Работа всех насосов продолжится пока остаются замкнуты ДВА любых поплавка.

В системах водоотведения при достижении нижнего уровня все насосы отключаются независимо от значения параметра **PF1**. При установке минимального количества одновременно работающих насосов ($PF1$) = 2 или более, количество работающих насосов соответственно увеличивается.

Запуск и остановка нескольких насосов происходят не одновременно. Задержки между включениями/выключениями насосов задаются параметрами **Pt3.** , **Pt4.** (п.7.1). Также есть возможность отдельной установки задержки на включение второго насоса – **Pt0.** и на отключение последнего насоса – **Pt2.**

Таблица 9.1

Система с регулированием уровня по 2 или 3 поплавкам														
Значение параметра PF4.					PF4.=4			PF4.=3		PF4.=2		PF4.=1		
Поплавки				N	Код неисправ.	3*MS1			3*WA65		3*WA65		2*WA65	
IN3	IN2	IN1				P1	P2	P2E	P1	P2	P1	P2	P1	P2
0	0	0	0	0	-	0	0	0	0	0	0	0	0	
0	0	1	1	1	-	X	0	X	1	0	0	0	1	0
0	1	0	1	1	E.71	X	0	X	1	0	0	0	1	1
0	1	1	1	2	-	1	X	X	1	1	1	0	1	1
1	0	0	1	1	E.71,E.72	X	0	X	1	0	0	0		
1	0	1	1	2	E.72	1	X	1	1	1	1	1		
1	1	0	1	2	E.71	1	X	1	1	1	1	1		
1	1	1	1	3	-	1	1	X	1	1	1	1		

Таблица 9.2

Система с регулированием уровня по 4 поплавкам														
Значение параметра PF4.					PF4.=6			PF4.=5						
Поплавки				N	Код неисправ.	4*WA65			4*MS1					
IN4	IN3	IN2	IN1			P1	P2	P3	P1	P2	P2E			
0	0	0	0	0	-	0	0	0	0	0	0	0	0	
0	0	0	1	1	-	0	0	0	0	0	0	0	0	
0	0	1	0	1	E.71	0	0	0	0	0	0	0	0	
0	0	1	1	2	-	1	0	0	X	0	X			
0	1	0	0	1	E.71,E.72	0	0	0	0	0	0	0	0	
0	1	0	1	2	E.72	1	0	0	X	0	X			
0	1	1	0	2	E.71	1	0	0	X	0	X			
0	1	1	1	3	-	1	1	0	1	X	X			
1	0	0	0	1	E.71,E.72,E.73	0	0	0	0	0	0	0	0	
1	0	0	1	2	E.72,E.73	1	0	0	X	0	X			
1	0	1	0	2	E.71,E.73	1	0	0	X	0	X			
1	0	1	1	3	E.73	1	1	1	1	X	1			
1	1	0	0	2	E.71,E.72	1	0	0	X	0	X			
1	1	0	1	3	E.72	1	1	1	1	X	1			
1	1	1	0	3	E.71	1	1	1	1	X	1			
1	1	1	1	4	-	1	1	1	1	1	X			

Таблица 9.3

Система с регулированием уровня по 5 поплавкам											
Значение параметра PF4.							PF4.=7				
Поплавки						Код неисправ.	5*MS1				
IN5	IN4	IN3	IN2	IN1	N		P1	P2	P3	P2E	P3E
0	0	0	0	0	0	-	0	0	0	0	0
0	0	0	0	1	1	-	0	0	0	0	0
0	0	0	1	0	1	E.71	0	0	0	0	0
0	0	0	1	1	2	-	X	0	0	X	X
0	0	1	0	0	1	E.71,E.72	0	0	0	0	0
0	0	1	0	1	2	E.72	X	0	0	X	X
0	0	1	1	0	2	E.71	X	0	0	X	X
0	0	1	1	1	3	-	1	X	0	X	X
0	1	0	0	0	1	E.71,E.72,E.73	0	0	0	0	0
0	1	0	0	1	2	E.72,E.73	X	0	0	X	X
0	1	0	1	0	2	E.71,E.73	X	0	0	X	X
0	1	0	1	1	3	E.73	1	X	0	1	X
0	1	1	0	0	2	E.71,E.72	X	0	0	X	X
0	1	1	0	1	3	E.72	1	X	0	1	X
0	1	1	1	0	3	E.71	1	X	0	1	X
0	1	1	1	1	4	-	1	1	X	X	X
1	0	0	0	0	1	E.71,E.72,E.73,E.74	0	0	0	0	0
1	0	0	0	1	2	E.72,E.73,E.74	X	0	0	X	X
1	0	0	1	0	2	E.71,E.73,E.74	X	0	0	X	X
1	0	0	1	1	3	E.73,E.74	1	X	0	X	1
1	0	1	0	0	2	E.71,E.72,E.74	X	0	0	X	X
1	0	1	0	1	3	E.72,E.74	1	X	0	X	1
1	0	1	1	0	3	E.71, E.74	1	X	0	X	1
1	0	1	1	1	4	E.74	1	1	X	X	1
1	1	0	0	0	2	E.71,E.72,E.73	X	0	0	X	X
1	1	0	0	1	3	E.72,E.73	1	X	0	X	1
1	1	0	1	0	3	E.71,E.73	1	X	0	X	1
1	1	0	1	1	4	E.73	1	1	X	X	1
1	1	1	0	0	3	E.71,E.72	1	X	0	X	1
1	1	1	0	1	4	E.72	1	1	X	X	1
1	1	1	1	0	4	E.71	1	1	X	X	1
1	1	1	1	1	5	-	1	1	1	X	X

6.6 Внешние сигналы и датчики в системах водоотведения с аналоговым датчиком

Таблица 10

Система с аналоговым датчиком - PF0.=5 (тип-5)			
Вход	Подключаемый датчик или сигнал	Тип	Код
AN	Аналоговый датчик уровня	4-20мА	Е.01
IN0	Дистанционное отключение	NC	Е.00
IN1	Поплавок защиты от сухого хода	NC	Таб.12
IN2	Поплавок перелива	NO	Таб.12
IN3	Не используется	-	-
IN4	Не используется	-	-
IN5	Не используется	-	-

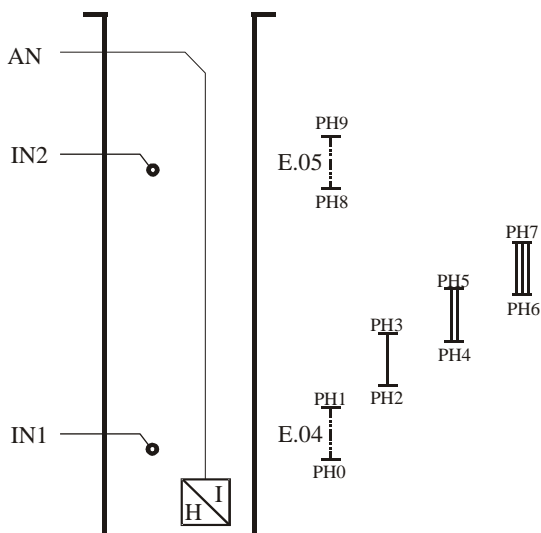


Таблица 11

PH9.	Срабатывание сигнализации перелива (Е.05)
PH8.	Сброс сигнализации перелива (Е.05)
PH7.	Уровень включения III ступени (если PF.2>2)
PH6.	Уровень отключения III ступени (если PF.2>2)
PH5.	Уровень включения II ступени (если PF.2>1)
PH4.	Уровень отключения II ступени (если PF.2>1)
PH3.	Уровень включения I ступени
PH2.	Уровень отключения I ступени
PH1.	Сброс сигнализации низкого уровня (Е.04)
PH0.	Срабатывание сигнализации низкого уровня (Е.04)

Основным датчиком является аналоговый датчик уровня. Состояние системы и количество работающих насосов определяется сигналом от аналогового датчика в соответствии с настройками параметров **PH0. – PH9.**

Для увеличения надежности системы дополнительно могут быть установлены 2 поплавковых датчика, подключаемые к входам **IN1, IN2.** В нормальном режиме работы вход **IN1** замкнут, вход **IN2** разомкнут.

В Таблице 12 приведены варианты срабатывания защиты и соответствующие коды неисправностей в зависимости от сигналов датчиков.

Таблица 12

Система с регулированием уровня по сигналам аналогового датчика (тип-5)					
IN2	AN датчик	IN1	Сухой ход	Перелив	Логика работы
0	0	0	E.02		
0	0	1			
0	1	0	E.02		E.71
0	1	1			
1	0	0	E.02	E.03	E.71,E.72
1	0	1		E.03	E.72
1	1	0	E.02	E.03	E.71
1	1	1		E.03	

Аналог.датчик = 0 - уровень ниже уставки параметра PH2 (насосы не работают)
 Аналог.датчик = 1 - уровень выше уставки параметра PH3 (работает хотя бы 1 насос)

Защита от сухого хода (E.02).

Логика работы защиты от сухого хода аналогична изложенной для систем повышения давления и циркуляции (см. п.6.4)

Сигнал аналогового датчика не оказывает влияние на логику работы защиты от сухого хода.

Аварийный пуск насосов при переливе (E.03).

При замыкании входа **IN2** осуществляется аварийный запуск максимального количества насосов указанных в параметре **PF2.**

После размыкания входа **IN2** работа насосов в аварийном режиме и индикация кода неисправности **E.03** будут продолжаться до наступления любого из следующих событий:

- по истечению времени **Pt2** (задержка отключения насосов - применяется для ограничения частоты пусков насосов). Время **Pt2** следует установить таким образом, чтобы за это время насосы не могли полностью откачать емкость;
- при размыкании входа **IN1** (защита от сухого хода);
- все насосы выключены из состояния **Готовность;**
- при дистанционном отключении (**IN0**);
- при выключении/включении питания прибора.

Если сигнал от аналогового датчика меньше уровня **PH2.** и вход **IN1** разомкнут, то аварийный пуск насосов не происходит.

7. Ввод в эксплуатацию и программирование системы

Перед вводом в эксплуатацию системы необходимо:

- проверить правильность электрического подключения компонентов системы, особенно заземления и зануления в соответствии с местными предписаниями;
- в зависимости от назначения системы выбрать и запрограммировать тип регулирования системы (параметр **PF0.**) - типы регулирования системы описаны в п.5.3;
- в зависимости от назначения системы необходимо определить и запрограммировать минимальное количество одновременно работающих насосов (параметр **PF1.**);
- в зависимости от назначения системы и количества резервных насосов необходимо определить максимальное количество одновременно работающих насосов (параметр **PF2.**), устанавливаемое как разница между общим количеством насосов и количеством резервных насосов. Автоматическое регулирование количества одновременно работающих насосов происходит в интервале между значениями параметров **PF1.** и **PF2.**;
- произвести установку всех программируемых параметров системы, доступных для выбранного типа регулирования системы;
- при вводе в эксплуатацию каждого насоса и настройке внешних датчиков руководствоваться инструкциями, которые к ним прилагаются.

7.1 Программирование параметров системы

Для входа в режим программирования необходимо одновременно нажать клавиши **<Esc>** + **<Enter>**. В режиме программирования можно осуществлять установку программируемых параметров или просмотр информационных параметров. Программируемые параметры изменяются оператором и используются для настройки системы. Информационные параметры изменяются самостоятельно во время работы системы и служат для оценки состояния системы, наладки и поиска неисправностей.

Перед вводом в эксплуатацию системы и перед программированием параметров системы необходимо установить тип регулирования системы в зависимости от назначения и конфигурации системы при помощи параметра **PF0.** Во время программирования доступны только те параметры, которые используются в установленном типе регулирования системы.

В Таблице 13 указаны программируемые параметры (с точкой) и информационные параметры (без точки) с указанием их возможного минимального и максимального значения, единиц измерения и типов регулирования системы, в которых эти параметры доступны. Параметры устанавливаемые по умолчанию на предприятии-изготовителе обозначены *.

Таблица 13

Парам.	Тип	Наименование параметра	Описание
PJ6	все	Вложенные параметры насоса 6	Параметры для насоса n: Jn.1 – ток в фазе 1 Jn.2 – ток в фазе 2 Jn.3 – ток в фазе 3 Jn.d – состояние входа датчика влажности [0] - замкнут [100] - разомкнут
PJ5	все	Вложенные параметры насоса 5	
PJ4	все	Вложенные параметры насоса 4	
PJ3	все	Вложенные параметры насоса 3	
PJ2	все	Вложенные параметры насоса 2	
PJ1	все	Вложенные параметры насоса 1	
PJn.	все	Номинальный ток двигателей $I_{ном.}$	В зависимости от уставки срабатывает токовая защита
Pt8.	2,3,5	Задержка восстановления после срабатывания защиты по сух.ходу	[0 - 240] мин. 241 – сброс защиты по времени не происходит
Pt7.	все	Для 712/sd - время переключения «звезда-треугольник» Для 712/ss - время нечувствительности токовой защиты при пуске	[0 - 7] сек.
Pt6.	все	Время перекрытия работы насосов при циклическом переключении	[0 - 30] сек.
Pt5.	все	Время циклического переключения базового насоса	[0 - 240] часов
Pt4.	все	Минимальная задержка между пусками насосов	[0 - 240] сек.
Pt3.	все	Минимальная задержка между отключениями насосов	[0 - 240] сек.
Pt2.	2,3,4	Задержка отключения базового насоса	[0 - 240] сек.
	5	Задержка отключения насосов при аварийном переливе	[0 - 240] мин.
Pt1.	2,3	Задержка срабатывания защиты по сухому ходу	[0 - 240] сек.
Pt0.	все	Задержка включения пикового насоса после включения базового	[0 - 240] сек.
PF8.	все	Контроль чередования фаз (измеряет направление вращения фаз по напряжениям в фазах L1 и L2 каждого двигателя)	[0*] – выключен [1] – нормальный – прямой порядок [2] – нормальный – обратный порядок
PF7.	все	Система логического самоконтроля (СЛС) токовых защит	[0] – выключена [1*] – включена

PF6.	все	Инверсия логики дискретных входов (битовый параметр - при инверсии нескольких входов их значения складываются)	[1]-IN0, [2]-IN1, [4]-IN2, [8]-IN3,[16]-IN4,[32]-IN5, [64]-PTC Например: [71]-инверсия входов IN0, IN1, IN2 и WSK [0*] – нет инверсий
PF5.	3,5	Калибровка аналогового датчика	[150 - 250] Наприм:[199] – - 0,5% [200*] – 0% [201] – + 0,5%
PF4.	4	Тип и количество поплавковых датчиков	[0*] - отключено [1] - WA65 – 2 шт. [2] - WA65 – 3 шт. [3] - WA65 – 3 шт. [4] - MS1 – 3 шт. [5] - MS1 – 4 шт. [6] - WA65 – 4 шт. [7] - MS1 – 5 шт
PF3.	3,5	Диапазон аналогового датчика	[0]-1.0; [1]-1.6; [2]-2.0; [3]-2.5; [4]-4.0, [5]-5.0; [6]-6.0; [7]-10; [8]-16; [9]-20, [10]-25;[11]-40; [12]-50;[13]-60;[14]-100
PF2.	все	Максимальное количество одновременно работающих насосов	[1 - 6]
PF1.	все	Минимальное количество одновременно работающих насосов	[0 - 6]
PF0.	все	Тип регулирования системы	[1]- раздел.управление [2*]- по дискр.датчику [3] - по анал.датчику [4] - водоотведение по поплавкам [5] - водоотведение по аналог.датчику
PC9.	все	Адрес устройства Modbus (параметры интерфейса - 9600,8,N,2 / 9600,8,N,1)	[1-247]
PC7.	все	Блокировка удаленного цифрового управления	[0] – управл. запрещено (доступно получение информации о состоянии системы) [1*]– управл. разрешено

PP2.	3	Порог выключения базов. насоса	Диапазон установки зависит от диапазона аналог. датчика (PF3.)
PP1.	3	Порог выключения пиков. насоса	
PP0.	3	Порог включения насосов	
PH9.	5	Срабатывание сигнализации перелива (E.05)	Диапазон установки параметров зависит от диапазона аналогового датчика (PF3.)
PH8.	5	Сброс сигнализации перелива (E.05)	
PH7.	5	Уровень включения III ступени (если PF.2>2)	
PH6.	5	Уровень отключения III ступени (если PF.2>2)	
PH5.	5	Уровень включения II ступени (если PF.2>1)	
PH4.	5	Уровень отключения II ступени (если PF.2>1)	
PH3.	5	Уровень включения I ступени	
PH2.	5	Уровень отключения I ступени	
PH1.	5	Сброс сигнализации низкого уровня (E.04)	
PH0.	5	Срабатывание сигнализации низкого уровня (E.04)	
PA0	все	Состояние дискретного входа IN0	[0] – контакты замкнуты [100] – контакты разомкнуты
PA1	все	Состояние дискретного входа IN1	
PA2	все	Состояние дискретного входа IN2	
PA3	все	Состояние дискретного входа IN3	
PA4	все	Состояние дискретного входа IN4	
PA5	все	Состояние дискретного входа IN5	[0] - 0 мА, [100] – 20 мА / 10 В
PA6	все	Состояние аналогового входа AN1	
PA7	все	Состояние аналогового входа AN2	
Pt	все	Температура внутри прибора	Отображение - °С

		Условия корректного программирования параметров, невыполнение которых приводит к неисправности E.07
	все	PF1. <= PF2.
	3	PP0. <PP1. <PP2.
	5	Если PF2.=1, то PH0.< PH1.< PH2.< PH3.< PH8.< PH9.
	5	Если PF2.=2, то PH0.< PH1.< PH2.< PH3.< PH5. и PH2.< PH4.< PH5.< PH8.< PH9.
	5	Если PF2.>2, то PH0.< PH1.< PH2.< PH3.< PH5. и PH2.< PH4.< PH5.< PH7. и PH4.< PH6.< PH7.< PH8.< PH9.

7.2 Рекомендации по установке направления вращения двигателей.

Необходимо установить значение параметра контроля чередования фаз **PF8.=1** (прямой порядок). Убедиться, что в системе отсутствуют неисправности насосов, отображаемых кодами **E.n5 (E.15, E.25** и т.д.). При неправильном чередовании фаз необходимо поменять местами 2 фазы питающего силового кабеля на вводе сетевого рубильника.

Проверить правильность направления вращения насосов. В случае обнаружения несоответствия необходимо поменять местами 2 фазы соответствующего насоса.

8. Техническое обслуживание



Перед проведением работ по техническому обслуживанию или ремонту отключите систему и исключите возможность несанкционированного включения.

Рекомендуется периодически контролировать температуру подводящих и внутренних силовых цепей. Для этого не реже 1 раза в год, после продолжительной работы шкафа под нагрузкой, необходимо:

1. Обесточить шкаф, отключив вводной рубильник.
2. Произвести визуальный осмотр контакторов, автоматов, клеммников и проводов на предмет теплового разрушения или оплавления изоляции. В случае обнаружения признаков теплового разрушения, дальнейшая эксплуатация шкафа запрещается до проведения восстановительного ремонта, так как это может привести к возгоранию.
3. Соблюдая необходимые меры предосторожности, рукой проконтролировать температуру силовых проводов в непосредственной близости от мест присоединения. В случае обнаружения локального перегрева проводов, протянуть клеммы соответствующим моментом.

Прибор должен содержаться в чистоте. Регулярно, в зависимости от чистоты помещения в котором эксплуатируется прибор, необходимо прочистить прибор, прочистить входной воздушный фильтр (подлежит периодической замене) и вентилятор при их наличии.

9. Неисправности, причины и способы устранения

9.1 Если прибор или контроллер насоса не включается, то необходимо проверить правильность подсоединения к питающей электросети и исправность предохранителей соответствующего контроллера насоса (КН), находящихся под крышкой КН. Два дальних предохранителя по 0,1 А (5x20мм) – цепи питания контроллера насоса (КН), ближний к крышке предохранитель 1 А (5x20мм) – цепь питания катушек контакторов соответствующего насоса. В зависимости от типа исполнения прибора вместо предохранителя 1 А в цепи питания катушек контакторов может устанавливаться предохранитель большего номинала (от 1 до 5 А). При замене предохранителей необходимо установить новый предохранитель такого номинала, который был установлен на заводе-изготовителе. Общий контроллер системы (КС) питается от хотя бы одного работоспособного контроллера насоса (КН).

9.2 В случае срабатывания защиты и отображения кода неисправности, устраните причину срабатывания защиты. При устранении неисправностей для оценки состояния системы воспользуйтесь показаниями информационных параметров, доступных в режиме программирования.

Коды неисправностей отображаются в следующем виде:

Е . х у

х - тип неисправности

у - номер неисправности

х = 0, 7 – неисправности системы (Таблица 12)

х = 1,2,3,4,5,6 – неисправности насосов (Таблица 13)

Коды возможных неисправностей системы в зависимости от установленного типа регулирования указаны в Таблице 14 .

Таблица 14

Код	Тип регул.	Неисправности системы
Е.00	все	Дистанционное отключение
Е.01	3, 5	Обрыв датчика ($I < 2.5\text{mA}$)
Е.02	Все	Защита от сухого хода
Е.03	3	Отключение по превышению давления
	4, 5	Сигнализация перелива по поплавку
Е.04	5	Сигнализация низкого уровня по аналоговому датчику
Е.05	5	Сигнализация перелива по аналоговому датчику
Е.07	Все	Неправильное программирование параметров системы (условия корректного программирования параметров описаны в Таблице 13)
Е.71, Е.72, Е.73, Е.74,	4, 5	Нарушения логики работы поплавков (Таблицы 9.1, 9.2, 9.3, 12)

При срабатывании сигнала дистанционного отключения (**IN0**) отображается код **Е.00** и все насосы, работающие в автоматическом режиме, отключаются.

При этом светодиод обобщенной аварии не светится и сигнальное реле **SSM** не срабатывает, так как данная ситуация не считается неисправностью.

При возникновении нескольких неисправностей они отображаются циклически. Для ускоренной прокрутки кодов неисправностей можно использовать клавиши <+> или <->.

В случае устранения неисправности системы, ее код автоматически перестает отображаться, а светодиод обобщенной аварии системы гаснет, кроме неисправностей, отображаемых кодами **Е.71 - Е.77**. В случае самоустранения этих неисправностей светодиод обобщенной аварии системы продолжает светиться, а коды неисправностей фиксируются до момента выключения прибора или до нажатия клавиши <Enter> в режиме отображения кодов неисправностей. Зафиксированные коды неисправностей **Е.71 - Е.77** и соответствующий им сигнал обобщенной аварии системы не влияют на функционирование системы и используются для фиксирования указанных неисправностей.

Коды возможных неисправностей насосов указаны в Таблице 15 .

Таблица 15

Код в завис. от номера насоса						Неисправности насосов, где n - номер насоса (1-6)																		
1	2	3	4	5	6																			
E.10	E.20	E.30	E.40	E.50	E.60	E.n0 - потеря связи с контроллером насоса n Фиксируется, если насос находился в автоматическом режиме и произошла потеря связи между соответствующим контроллером насоса и общим контроллером системы, например, в случае выключения автомата насоса или потери питания при раздельном вводе.																		
E.11	E.21	E.31	E.41	E.51	E.61	E.n1 - защита насоса n по сигналу РТС (перегрев)																		
E.12	E.22	E.32	E.42	E.52	E.62	E.n2 - защита насоса n по сигналу DI (протечка)																		
E.13	E.23	E.33	E.43	E.53	E.63	<p>E.n3 - защита насоса n по току Фиксируется при превышении максимального из трех фазных токов по отношению к номинальному в течение определенного времени. Время срабатывания защиты при пуске насоса в зависимости от перегрузки определяется по закону $I^2 \cdot t$:</p> <table border="1"> <thead> <tr> <th>$I_{ф.}/I_{ном.}$</th> <th>1,1</th> <th>1,25</th> <th>1,5</th> <th>2</th> <th>3</th> <th>4</th> <th>5</th> <th>6</th> </tr> </thead> <tbody> <tr> <td>t (сек.)</td> <td>1000</td> <td>375</td> <td>168</td> <td>70</td> <td>26</td> <td>14</td> <td>9</td> <td>6</td> </tr> </tbody> </table> <p>В установившемся режиме время срабатывания уменьшается в 2 раза. После срабатывания токовой защиты ручной сброс неисправности возможен не менее, чем через 2 минуты.</p>	$I_{ф.}/I_{ном.}$	1,1	1,25	1,5	2	3	4	5	6	t (сек.)	1000	375	168	70	26	14	9	6
$I_{ф.}/I_{ном.}$	1,1	1,25	1,5	2	3	4	5	6																
t (сек.)	1000	375	168	70	26	14	9	6																
E.14	E.24	E.34	E.44	E.54	E.64	<p>E.n4 - защита насоса n по СЛС Система логического самоконтроля (СЛС) токовых защит может быть отключена во время отладки системы программированием параметра PF7. При активизированной СЛС при выключенном контакторе ток в фазах L1 и L2 должен быть менее 2 А, а при включенном контакторе - более 2 А. В противном случае обнаруживается неисправность по СЛС, которая может возникнуть в следующих случаях:</p> <ul style="list-style-type: none"> - насос не подключен - неисправность контакторов - неисправность КН по измерению фазов. токов 																		
E.15	E.25	E.35	E.45	E.55	E.65	<p>E.n5 - защита насоса n от неправильного чередования фаз, а также при выпадении или значительной несимметрии фаз Фиксируется при несовпадении порядка чередования фаз с заданным параметром PF8. (контроль может быть отключен)</p>																		
E.17	E.27	E.37	E.47	E.57	E.67	E.n7 - аварийный режим ручного пуска насоса n (без защит)																		

Для сброса зафиксированных неисправностей насосов необходимо нажать клавишу «Насос» - «n» в соответствующей области управления насосами. При этом насос будет выключен из автоматического режима. Для переключения в автоматический режим необходимо повторно нажать соответствующую клавишу «Насос» - «n».

Если самостоятельно не удастся устранить проблему в работе прибора, обращайтесь к специалисту по данному оборудованию или в службу сервиса фирмы *WILO (service@wilo.ru)*.

10. Гарантии изготовителя

Предприятие-изготовитель гарантирует соответствие прибора техническим характеристикам при соблюдении условий эксплуатации, хранения и транспортирования, установленных эксплуатационной документацией на прибор.

Гарантийный срок эксплуатации прибора устанавливается 12 месяцев со дня продажи, но не более 15 месяцев с момента изготовления на предприятии-изготовителе.

Действие гарантийных обязательств прекращается:

- по истечении гарантийного срока
- в случае утраты (утери) паспорта
- при несоблюдении потребителем условий и правил хранения, транспортирования, монтажа и эксплуатации, установленных в руководствах по эксплуатации и монтажу прибора
- при самовольной разборке и ремонте комплектующих прибора
- при внесении в конструкцию или комплектацию прибора изменений, не согласованных с предприятием-изготовителем
- при повреждениях в результате аварии либо иных механических повреждений, произошедших не в результате технических неисправностей прибора
- при замене Потребителем стандартных комплектующих прибора на другие, не предусмотренные нормативно-технической документацией или описанием прибора, предоставленных предприятием-изготовителем

ДЛЯ ЗАМЕТОК

ДЛЯ ЗАМЕТОК

СОДЕРЖАНИЕ

Рис.1 Внутренний вид прибора	3
Рис.2 Лицевая панель прибора.....	9
Рис.3 Подсоединения сетевых контактов и клеммных колодок.....	10
1. Общие положения	11
2. Меры безопасности	12
3. Транспортировка и хранение	13
4. Объем поставки	13
5. Описание прибора	13
5.1 Внутренний вид прибора	13
5.2 Внешний вид прибора.....	14
5.3 Типы регулирования и принципы работы системы	15
5.4 Управление прибором.....	19
5.5 Диспетчеризация насосных станций под управ. приборов SK-712 ..	22
6. Установка / монтаж	23
6.1 Монтаж прибора	23
6.2 Электрическое подключение	23
6.3 Внешние сигналы и датчики в системах с внешним управлением (PF0.=1)	27
6.4 Внешние сигналы и датчики в системах повышения давления и циркуляции (PF0.=2, PF0.=3)	27
6.5 Внешние сигналы и датчики в системах водоотведения с поплавковыми/электродными датчиками (PF0.=4).....	28
6.6 Внешние сигналы и датчики в системах водоотведения с аналоговым датчиком (PF0.=5).....	33
7. Ввод в эксплуатацию и программирование системы	35
7.1 Программирование параметров системы	35
7.2 Рекомендации по установке направления вращения двигателей.....	39
8. Техническое обслуживание	40
9. Неисправности, причины и способы устранения	40
10. Гарантии изготовителя	43

Предприятие-изготовитель:

ООО «Вило Рус», Россия, www.wilo-sk.ru

Все замечания и пожелания по работе прибора направлять по электронной почте на адрес - service@wilo.ru

Возможны технические изменения