

СЕРИЯ INM

Встроенные центробежные насосы



**Руководство по
эксплуатации и
техническому
обслуживанию**

 **masdaf**



в.с. DECLARATION OF CONFORMITY / ДЕКЛАРАЦИЯ

СООТВЕТСТВИЯ ЕС

Manufacturer / Производитель : Акционерная компания «МАС ДАФ МАКИНА САНАЙИ А.Ш.»
(MAS DAF MAKINA SANAYI A.Ş.)

Address / Адрес : квартал Айдымлы, Организованная промышленная зона «Бирлик», ул. № 1,
здание № 17, Тузла - Стамбул / ТУРЦИЯ (Aydınlı Mah. Birlik OSB. 1.No'lu Cadde
No:17 Tuzla - ISTANBUL / TÜRKİYE

Name and address of the person authorised to compile the technical file : **Вахдеттин ЙЫРТМАЧ (Vahdettin YIRTMAC)**
квартал Айдымлы, Организованная промышленная зона
Имя и адрес лица, оформившего технический файл : «Бирлик», ул. № 1, здание № 17, Тузла - Стамбул/ТУРЦИЯ

The undersigned Company certifies under its sole responsibility that the item of equipment specified below satisfies the requirements of the mainly Machinery Directive 2006/42/EC which is apply to it.

The item of equipment identified below has been subject to internal manufacturing checks with monitoring of the final assessment by **MAS DAF MAKINA SANAYI A.Ş.**

Настоящим декларируем и заявляем под свою личную ответственность, что указанное ниже оборудование удовлетворяет требованиям Директивы 2006/42/ЕС, касающейся главным образом оборудования, которая применяется к нему.

Указанное ниже оборудование было подвергнуто внутренним производственным проверкам с контролем окончательной оценки со стороны компании «MAS DAF MAKINA SANAYI A. Ş.»

Equipment / Оборудование : In-Line Centrifugal Pumps / *Встроенные центробежные насосы*

Seri / Модель-Тип : INM Series – Серия «INM» **For pumps supplied with drivers / Электрические насосные**

Related Directives / Применямые директивы **2006/42/EC Machinery Directive / 2006/42/EC Директива ЕС по оборудованию**

2014/35/EU Low Voltage Directive / 2014/35/EU Директива ЕС о низком напряжении

2014/50/EU Electromagnetic Compatibility Directive / 2014/50/EU Директива по электромагнитной совместимости

EUP 2009/125/EC Electric Used Products Directive / Директива по электрическим изделиям (EUP)

94/9/EC Equipment For Explosive Atmospheres / Директива по оборудованию для взрывоопасных сред

2009/125/EC European Ecodesign Directive, Regulation No: 547/2012 Ecodesign Requirements for Water Pumps / Европейская директива по экодизайну, (SGM-2015/44), Регламент №:547/2012 Требования к экодизайну водных насосов.

Regulations applied acc. to harmonize standards / Применяемые синхронизированные стандарты
TS EN ISO 12100:2010, TS EN 809 + A1, TS EN 60204-1:2018.

We hereby declare that this equipment is intended to be incorporated into, or assembled with other machinery to constitute relevant machinery to comply with essential health and safety requirements of Directive. The machinery covered by this declaration must not be put into service until the relevant machinery into which it is to be incorporated has been declared in conformity with provisions of the directive.

Настоящим мы заявляем, что данное оборудование предназначено для встраивания или сборки с другим оборудованием для создания соответствующего оборудования в соответствии с основными требованиями Директивы по охране труда и технике безопасности. Оборудование, охватываемое настоящей декларацией, не должно вводиться в эксплуатацию до тех пор, пока соответствующее оборудование, в которое оно должно быть встроено, не будет объявлено соответствующим требованиям Директивы.

Place and date of issue / Место и дата : Istanbul, 01/08/2019
Name and position of authorized person : Вахдеттин ЙЫРТМАЧ (Vahdettin YIRTMAC)
Имя и должность уполномоченного лица : General Manager / Генеральный директор
Signature of authorized person :
Подпись уполномоченного лица

ОГЛАВЛЕНИЕ

№ стр.

Введение	3
1. Необходимые меры безопасности	3
2. Общие сведения	4
3. Безопасные условия работы	5
4. Техническая информация	6
5. Транспортировка и складирование	7
6. Размещение / Монтаж	7
6.1 Место монтажа	7
6.2. Прокладка труб	8
6.3. Подключение к двигателю	9
7. Первый запуск / Остановка	9
7.1. Необходимые приготовления перед запуском	9
7.2. Контроль направления вращения	10
7.3. Запуск насоса	10
7.4. Остановка насоса	10
8. Обслуживание/Ремонт	10
8.1. Проверки, необходимые во время работы	11
8.2. Услуги по обслуживанию	11
8.3. Запасные части	11
9. Уровень звука и вибрация	12
10. Демонтаж, ремонт и монтаж	12
11. Возможные неполадки, причины и решения	14
12. Таблица размеров насосов	15
13. Натягивающий момент	24
14. Усилия и моменты на фланцы насоса	25
15. Образец прокладки труб	26
16. Сечение «INM» и перечень запчастей	27
17. Изображения деталей (INM)	30
18. Показатели КПД серии «INM»	32
19. Список изображений	33
20. Список таблиц	33

ВВЕДЕНИЕ



Настоящее руководство содержит рекомендации по монтажу, запуску и техническому обслуживанию не самовсасывающих, встроенных центробежных насосов серии «INM», находящихся в гамме продуктов компании «MAS DAF MAKINA SANAYI A.Ş.».

Для достижения бесперебойной работы насоса, выбранного и эксплуатируемого правильно, следуйте всем рекомендациям, указанным в настоящем руководстве. Настоящее руководство содержит информацию об условиях эксплуатации, монтажа, запуска, настройке и основным требуемым проверкам.

Эти инструкции по эксплуатации и техническому обслуживанию, содержат рекомендации компании «MAS DAF MAKINA SANAYI A.Ş.». В настоящем руководстве не предусмотрены особые условия эксплуатации и технического обслуживания, зависящие от системы, к которой подключен насос. Такая информация должна быть предоставлена только уполномоченными лицами, ответственными за планирование и устройство такой системы (производителей систем).

Для такой информации пожалуйста обратитесь к инструкциям по эксплуатации производителя системы.

Обращайте внимание к рекомендациям,

содержащимся в руководстве, и обязательно внимательно ознакомьтесь с инструкциями руководства перед монтажом-запуском оборудования. Компания «MAS DAF MAKINA SANAYI A.Ş.», не будет нести ответственность за аварии и результаты неполадок, связанные с невнимательностью пользователя.

В случае, если вы не нашли ответы на ваши вопросы или проблемы, связанные с оборудованием в настоящем руководстве, то обязательно обратитесь за помощью в компанию «MAS DAF MAKINA SANAYI A.Ş.».

При запросе помощи обязательно укажите информацию на ярлыке изделия и в частности серийный номер изделия.

Инструкции по безопасности, указанные в настоящем руководстве, охватывает положения национальных директив по предотвращению аварий. Кроме того, должны быть соблюдены инструкции по эксплуатации, работе и технике безопасности самого клиента.

Символы, используемые в руководстве по эксплуатации



Внимательно прочтите руководство, и сохраните для дальнейшего пользования



Будьте внимательны против рисков, связанных с электрическим токком.



Предупреждающий символ для безопасности работников.

1. НЕОБХОДИМЫЕ МЕРЫ БЕЗОПАСНОСТИ

Следуйте следующим правилам для уменьшения до минимума аварий и неполадок, могущих возникнуть во время подключения и запуска изделия:

1. Не начинайте работу, пока не предприняты все меры безопасности по оборудованию. При необходимости используйте канаты, оградительные ленты и маски.
2. Убедитесь, что рабочая среда вентилируется в достаточной степени, а также в отсутствии в этой среде каких-либо ядовитых газов.
3. Проверьте наличие риска взрывов перед началом эксплуатации сварочного аппарата или любого другого электрического оборудования.
4. Для исключения рисков для здоровья тщательно проконтролируйте чистоту (дым, пыль и т.п.) окружающей рабочей среды.
5. Не стоит забывать о риске электрических аварий.
6. Не поднимайте насос без проверки транспортного оборудования. (кран, канат...)
7. Убедитесь, что у вас есть обходная линия.
8. Наденьте каски, очки и защитную обувь, чтобы обеспечить вашу безопасность.

9. Установите защитное ограждение вокруг насоса для предотвращения рисков скольжения и спотыканий, в соответствии с установленным предохранительным расстоянием.

10. Следует хранить насосный агрегат в защищенном от пыли, жидкостей и газов, которые могут привести к перегреву, короткому замыканию, ржавчине и пожару, также такие вещества необходимо хранить вдали от насосного агрегата и принимать необходимые меры безопасности.

11. Примите меры предосторожности против воздействия, ущерба и шумной работы насосного агрегата персоналу и окружающей среде, проверяя уровень шума в насосной группе (Ссылка ISO EN 3744, см. Статья 9).

12. Обратите внимание на направление транспортировки и хранения.

13. Аккуратно закройте движущиеся части, чтобы избежать травм персонала. Перед запуском насоса, подсоедините предохранитель муфты и ременный шкив, если таковой имеется.

14. Все электрические и электронные работы должны выполняться квалифицированным персоналом в соответствии с требованиями стандарта EN 60204-1 и/или местными правилами.

15. Защитите электрооборудование и двигатель от перегрузки.

16. Если насос будет перекачивать легковоспламеняющиеся и взрывоопасные жидкости, необходимо обеспечить надлежащее заземление против скопления статического электричества.

17. Не подвергайте насосный агрегат резким перепадам температуры.

18. Весь персонал, работающий с системами канализаций, должен быть вакцинирован против болезней.

19. Если насос используются для перекачки опасных для человека и/или окружающей среды жидкостей, примите меры безопасности, обеспечив защитный колпачок на случай распыления жидкости и хранение в соответствующем контейнере на случай утечки.

Соблюдайте все другие правила охраны здоровья и безопасности, а также требования законов и положений

2. ОБЩИЕ СВЕДЕНИЯ

2.1. Описание и использование насоса

Насосы серии «INM» представляют собой одноступенчатые насосы линейного типа с улитками.

- Водопроводные сети и напорные установки
- Полив, спринклер и сброс воды
- Заполнение-разгрузка резервуаров и емкостей
- Циркуляция горячей или холодной воды в системах отопления и охлаждения
- Сброс конденсата
- Циркуляция воды в бассейнах

- Оздоровительные и промывочные сооружения
- В промышленных и социальных объектах
- Перекачка пресной и морской воды на судах
- Насосы могут быть использованы для перекачки чистых и и слегка загрязненных жидкостей с температурой до 120°C, с мелкими, чистыми, неагрессивными частицами, и не содержащими твердые частицы или волокна в своем составе.

ВНИМАНИЕ

Обратитесь в нашу компанию для изделий в случае необходимости перекачки жидкостей с химическими и физическими свойствами, отличными от этих свойств.

Насосы типа «INM» соответствуют стандарту DIN 24255 в номинальной производительности.

Технические Характеристики

Впускной фланец:	DN 40-DN 250
Впускной фланец:	DN 40-DN 250
Рабочее давление:	10 атм.
Рабочая температура:	-25 - 120°C
Диапазон пропускной способности:	2-800м ³ /ч
Диапазон манометрических значений:	2-100м.
Скорость:	900-3600 об/мин.

Минимальный индекс эффективности-MVE (MEI) включает в себя продукцию компании «Mas» серии «INM» с наибольшей осевой мощностью 150 кВт и ниже, при максимальном диаметре шестерни в соответствии с положением Директивы 2009/125/EC, Ecodesign № 547/2012.

Соответствует требованиям Положения Министерства науки, промышленности и технологий № 29579 от 31 декабря 2015 года "Об экологических чистых проектных требованиях к водяным насосам" (SGM-2015/44).

Минимальный индекс эффективности для насосов «MAS» серии «INM» показан на этикетке насоса.

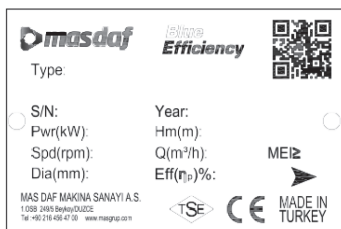
Значения минимального индекса эффективности (МИЭ) насосов MAS серии «INM» показаны на характеристных кривых насоса.

Минимальное значение Минимального индекса эффективности для насосов MAS серии «INM» составляет - 0,4. (MVE = 0,4).

Значения эффективности характерных кривых насоса при диаметре разреза указаны в %.

Если водяные насосы серии «INM» управляют с переменными скоростями, то насос может обеспечить большую эффективность, чем работа на постоянной скорости.

Подробная информация о требованиях экодизайна можно получить на сайте www.eurogump.org.



Изображение 1: Ярлык насоса

2.1. Информация о производительности

Фактическая производительность насоса находится на странице данных заказа и/или из отчета об испытаниях. Эта информация – указана на этикетке насоса.

Кривые производительности, указанные в каталоге, были составлены для жидкости (воды) с плотностью $\rho=1$ кг/дм³ и кинематической вязкостью $V=1$ сст. Поскольку кривые производительности для жидкостей, плотность и кинематическая вязкость которых отличаются от воды, будут разными, при необходимости, можете обратиться в компанию «MAS-DAF MAKINA SAN. A.Ş.» за консультацией.

ВНИМАНИЕ

Не запускайте насос с двигателем другой мощности, за исключением значений, указанных в каталоге и на этикетке.

Не следует выходить за пределы рабочей точки, указанной в заказе и предоставленной нашей компанией.

Для обеспечения безопасности эксплуатации поставляемого насоса, необходимо выполнить указанные инструкции.

2.2. Гарантийные условия

Продукты, находящиеся в нашей программе продаж, находятся под гарантией нашей компании и международного предприятия «MAS-DAF MAKINA SAN. A.Ş.».

Гарантийный срок; составляет 24 месяца с даты поставки насоса заказчику «MAS-DAF MAKINA SAN. A.Ş.» с момента выставления дилером счета. Срок службы продукта-5 лет.

Гарантийные условия будут действительны только в случае установки и ввода в эксплуатацию насосного агрегата в соответствии с оговорками, изложенными в настоящем руководстве.

2.3. Испытания

Все насосы поставляются с нашего завода после испытания на производительность и давление. Работа без ошибок и поставка надлежащих материалов на насосы, производительность которых гарантирована нашей компанией, также находятся под гарантийной ответственностью «MAS-DAF MAKINA SAN. A.Ş.».

2.4. Допустимые пределы давления



Когда насос работает, давление на выходном фланце должно быть не выше 16 бар. Для условий работы с более высоким давлением, требуется специальный заказ.

3. БЕЗОПАСНЫЕ УСЛОВИЯ ТРУДА

В данном руководстве содержатся основные инструкции по технике безопасности при установке, эксплуатации и обслуживании. Перед установкой и вводом в эксплуатацию необходимо, чтобы все сотрудники пользователя ознакомились с данным руководством. Руководство должно всегда находиться под рукой на месте установки. Наряду с общими инструкциями по технике безопасности следует соблюдать важные меры безопасности, указанные на первой странице, и неоднократно указанные в других разделах меры безопасности.

3.1. Обучение Персонала

Персонал по эксплуатации, техническому обслуживанию, осмотру и монтажу должен обладать необходимой информацией для выполнения поставленной задачи. Обязанности, квалификация и контрольные обязанности этого персонала должны определяться клиентом и обеспечивать, чтобы персонал полностью понимал содержание инструкции по эксплуатации. Если персонал не обладает достаточными знаниями, заказчик должен провести необходимое обучение персонала. В случае соответствующего запроса от заказчика, будет оказана поддержка изготовителем / продавцом в плане обучения эксплуатационного персонала.

ВНИМАНИЕ

Несоблюдение мер безопасности и неподготовленность персонала, могут представлять опасность как для самого персонала, также и для оборудования и окружающей среды. В таких ситуациях компания «MAS-DAF MAKINA SAN. A.Ş.» не будет нести ответственность.

3.2. Опасности, которые могут возникнуть при несоблюдении инструкций по технике безопасности

Несоблюдение инструкций по технике безопасности может подвергать людей, окружающую среду и

оборудование опасности, что может привести к рискам и повреждениям. Несоблюдение инструкций по технике безопасности может представлять следующие опасности:

Важные заводские функции изделия могут прекратиться работать.

Способы обслуживания и ремонта могут быть исключены. Электрическими, механическими или химическими воздействиями, может нанести вред человеческому здоровью.

3.3. Меры безопасности для пользователя / оператора

На площадке, где устанавливается насос, опасные, горячие или холодные детали должны быть защищены от случайного контакта.

Движущиеся детали (например, жесткая муфта) должны быть защищены от случайного контакта. Когда машина работает, защитные устройства этих деталей не следует снимать.

Опасности, возникающие из-за электричества, должны быть устранены. Для получения подробной информации вы можете ознакомиться с правилами местной электрической компании.

3.4. Меры безопасности при обслуживании и монтаже

Эксплуатирующая компания должна гарантировать, что все работы по техническому обслуживанию, промежуточной проверке и монтажу выполняются квалифицированным и уполномоченным персоналом, который будет полностью соблюдать инструкции по эксплуатации.

Работа изделием должна выполняться только в том случае, если изделие находится в выключенном состоянии. Это требует, чтобы инструкции по выключению изделия, описанные в инструкции по эксплуатации, всегда выполнялись.

Насосы и их комплекты, которые перекачивают жидкости, вредные для здоровья, должны быть полностью надлежащим образом очищены. По окончании работ необходимо установить все защитное оборудование и оборудование безопасности, привести их в рабочее положение. Перед вводом в эксплуатацию следует выполнить инструкции в разделе "Подготовка к вводу в эксплуатацию".

3.5. Замена деталей

Замена и модификация деталей должны проводиться только после переговоров с производителем. Детали и аксессуары для замены, одобренные производителем, важны для безопасной работы изделия.

Примечание: Неполадки, возникшие в результате использования неподходящих деталей не находятся в гарантийной ответственности компании «MAS-DAF MAKINA SAN. A.Ş.».

4. ТЕХНИЧЕСКАЯ ИНФОРМАЦИЯ

4.1. Структура

Одноступенчатые, не являющиеся самовсасывающими, встроенные центробежные насосы оснащены стандартными двигателями и механическими уплотнениями.

4.1.1. Положения фланцев - Фланцы

Фланцы на стороне входа: DIN 2533 - PN 16
Фланцы на стороне выхода: DIN 2533 - PN 16

4.1.2. Соединения Насоса - двигателя

Двигатель соединен с насосом с помощью адаптера и фланца через вал насоса, проходящий к валу двигателя. Таким образом, валы двигателя и насоса образуют одно целое.

4.1.3. Шестерня

Шестерня насоса закрытого радиального типа динамически сбалансирована на электронном балансировочном станке. Осевая тяга уравнивается износоустойчивым кольцом и балансировочными отверстиями.

4.1.4. Вал

Вал насоса, рабочее колесо и другие детали можно снять без смещения труб подачи и выхода и улитки насоса. Таким образом, монтаж и техническое обслуживание становятся очень легкими.

4.1.5. Гнезда и смазка

В насосах типа "INM" подшипники не используются, подшипник двигателя достаточен для удовлетворения осевых и радиальных сил.

4.1.6. Сальник

В качестве герметика в стандартном производстве, используются различные виды механических уплотнений с сальником из эластомера, пружиной и др.

4.2. Конструкция насосной группы

4.2.1. Привод

В качестве привода насоса, используется 3-фазный, полностью закрытый, с вентиляторным охлаждением, с клеткой, электродвигатель типа IM 2001B35 (с ножным фланцем) в соответствии со стандартами DIN IEC, VDE и TSE; с мощностью и скоростью, соответствующими требованиям DIN 42673.

Электродвигатель:
Класс Изоляции: F
Класс защиты: IP 54-IP 55
Частота: 50 Гц
Режим Работы: S1
Способ подачи: до 4 кВт 3х380В (Y)
при мощности более 4 кВт 3х380в (Δ) +(Y/Δ)

4.2.2. Муфта вала и защитный корпус муфты

Используется соединение проходного вала типа INM. Эта часть защищена в соответствии с требованиями EN953.



В соответствии с положениями правил безопасности от аварий, насос должен эксплуатироваться только с корпусом, соответствующим требованиям EN 953. Если корпус приобретен в комплекте насоса, его должен установить эксплуатационная компания.

5. ТРАНСПОРТИРОВКА И ХРАНЕНИЕ

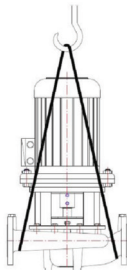
Соединения на входном и выходном сторонах, и все остальные вспомогательные соединения должны быть закрыты при транспортировке и хранении. Глухие заглушки должны быть сняты только при установке группы насосов.

5.1. Транспортировка

Насос и агрегаты насосов следует безопасно транспортировать к месту установки с помощью подъемного оборудования.

ВНИМАНИЕ

Должны соблюдаться применимые общие правила безопасности подъема грузов. При подъеме и перемещении насосного агрегата используйте подвесную систему, как показано на изображении внизу. При подъеме насоса и его агрегатов не используйте подвесные кольца двигателя или насоса. Из-за перегрузки он может сломаться и нанести ущерб. Пожалуйста, выберите плетеную тканевую веревку для подъемных работ.



Изображение 2: Транспортировка насоса



Неправильный подъем может привести к травме персонала и повреждению насосного агрегата.

Повреждения во время транспортировки

Проверьте насос при получении. Если есть какие-либо повреждения, пожалуйста, сообщите об этом в компанию.

5.2. Хранение



Во время складирования храните устройство в чистом и сухом месте.

В случае, если насос будет отключен (заменен запасным) в течение длительного времени, следуйте приведенным ниже инструкциям.

1. Если в насосе есть вода, слейте ее.
2. Очистите корпус и рабочую шестерню насоса, ненадолго впрыснув чистую жидкость линию подачи и выпуска.
3. Освободите корпус насоса, линии входа и выхода жидкости.
4. Если невозможно полностью разрядить, залейте в корпус насоса небольшое количество антифриза. Поверните вал вручную, чтобы антифриз смешался.
5. Закройте линии входа и выхода соответствующими прокладками-уплотнителями.
6. Распылите подходящий антикоррозийный спрей в корпус насоса.
7. Для предотвращения замерзания и смазки подшипников раз в месяц вручную поворачивайте вал насоса.

6. РАЗМЕЩЕНИЕ / МОНТАЖ

Насосы линейного типа «INM» крепятся ножками на улитках к полу.

6.1. Место Установки

Насос должен находиться в легкодоступном месте для контроля и обслуживания. Насосная камера должна быть пригодна для использования таких подъемных систем, как кран, грузовой лифт или вилочный погрузчик.

Чтобы всасывание насоса достигло максимального значения, насосную группу необходимо установить в самой низкой точке сооружения.

6.1.1. Место Установки-Температура Окружающей Среды

Если температура окружающей среды, в которой расположены группы насосов поднимается выше +40°C, необходимо обеспечить надлежащую вентиляцию, которая нейтрализует распространяющуюся в окружающей среде жару и обеспечит свежий воздух.

6.2. Прокладка труб

6.2.1. Общие сведения



- Не используйте насос как опорную точку для трубопровода.
- Поставив достаточное количество опор под трубопроводную систему, убедитесь, что эти опоры несут всю нагрузку от труб и фитингов.
- Поставив гибкие детали (компенсаторы) на входе и выходе насоса, предотвратите нагрузку от трубопроводной системы на насос.
- Разместите эти несущие гибкие детали, учитывая, что они будут растягиваться под нагрузкой.
- Входная труба должна находиться под восходящим углом к насосу, чтобы воздух в трубе двигался в сторону насоса.
- Важно, чтобы выходной трубопровод находился под восходящим углом к от насоса к точке расположения емкости, и не образовывал зигзаги, для предотвращения образования воздушных карманов. В места, где может образоваться воздушные карманы, должны быть помещены специальные детали для отвода воздуха, такие как присоски или клапаны для выброса воздуха.
- Важно, чтобы диаметр трубы и используемые фитинги были не менее чем на один или два размера больше диаметра насоса или, желательно, на один или два размера.
- Соединительные детали меньшего диаметра, чем диаметр насадки насоса, строго не следует использовать. В частности, следует отдавать предпочтение таким элементам, как нижний клапан, фильтр, держатель грязи, фильтр, обратный клапан и клапан, с большими свободными проходами и небольшими гидравлическими потерями.
- В системах, работающих с горячими жидкостями, необходимо рассчитать тепловые расширения, компенсаторы должны располагаться с учетом таких расширений и в положении, не допускающем нагрузки на насос.

6.2.2. Операции, выполняемые при монтаже труб



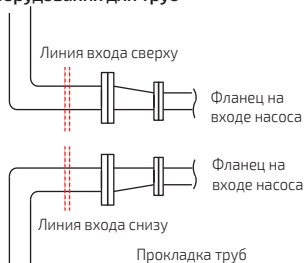
При монтаже труб обязательно выполнить следующие действия.

- Установить насос на бетон фундамента, как указано на рисунке 2.
- Снимите защитные пленки с логотипом компании, которые были размещены на всасывающие и выпускные горловины изделия нашей компанией.
- Закройте всасывающие и выпускные насадки заполненными (без каких-либо отверстий) резиновыми или плоскими уплотнительными прокладками. Эта мера предосторожности предназначена для предотвращения во время монтажа труб в насос сварочных шлаков, сварочного мусора, песка, камешек, кусков дерева и т. д. Не снимайте эти прокладки до окончания сборки.

Начните монтаж труб со стороны насоса. Продолжайте поочередно к монтажу и сварке необходимых деталей.

- Во время этих операций не забывайте ставить несущие опорные детали на свои места.
- Таким образом, завершите всю систему трубопроводов на входной стороне до емкости или, если таковые имеются, нижней заслонки, а затем проложите трубопровод до коллектора на стороне выхода, и затем выпускной трубы, тем самым завершив прокладку труб.
- После завершения всех монтажных и сварочных работ и охлаждения труб после сварочных работ, демонтируйте все болтовые соединения от впускного бака до выпускной трубы (принудительной трубы) и отсоедините все съемные детали.
- Очистите эти детали, а затем полностью покрасьте внутри и снаружи грунтовочной краской.
- Снова прикрепите детали к местам. Только на этот раз, начиная с выпускной линии, двигайтесь к насосу. В это время не забудьте проверить уплотнения фланца. При необходимости (если во время сварки произошло ухудшение) замените.
- Если при достижении фланца насоса, в этой последней точке соединения имеется осевое расхождение или отверстия между фланцем насоса и конечным фланцем системы трубопроводов, не используйте рычаг или т.п. для устранения таковых. Вы можете вызвать ошибки, которые не возможно будет устранить легко.
- Если между фланцем насоса и фланцем трубы имеется осевое расхождение, возникшее в связи с проведенными сварочными работами или по другим причинам; для устранения такого расхождения необходимо срезать трубу в нужном месте. Подсоедините деталь со стороны насоса к насосу. Соедините детали повторно сваркой, выполнив необходимую коррекцию там, где вы их разрезаете.
- Отвинтите последнюю сварную деталь и очистите ее, перекрасьте и смонтируйте на место.
- После завершения всех этих операций снимите прокладки без отверстий, которые вы положили на вход и выход насоса. Просверлите отверстия и верните их на место.

6.2.3. Операции после установки труб и оборудования для труб



Изображение 3: Прокладка труб

Пример прокладки трубопровода показан на рисунке 6. Соответствующие манометры должны быть установлены на впускных и выпускных трубопроводах.



Если в насосной системе имеется вспомогательные отводы труб, завершите их. (Вода для охлаждения прокладок и подшипников, дренажная труба, масляная труба и т. д.).

6.3. Подключение двигателя

Двигатель должен быть подключен электротехником в соответствии с электрической схемой подключения. Должны соблюдаться местные электрические правила и правила.

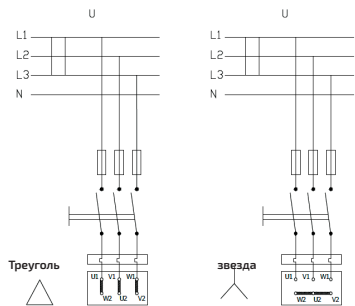


- Подключение электропитания должно выполняться квалифицированными электриками.
- Во время разборки насоса, перед снятием крышки двигателя убедитесь, что электричество отключено.
- Используйте электропитание, мощностью подходящей для вашего двигателя.

6.3.1. Схема подключения двигателя

Двигатели насосов, требующие высокого момента при запуске следует подключать отличным от треугольно-звездного подключения.

Двигатели с управляемой частотой требуют надлежащего охлаждения при высоких и низких скоростях при запуске. Обеспечьте необходимое охлаждение для этих двигателей.



Изображение 4: Электрическая схема подключения

Электрическая линия	Двигатель	
U (Вольт)	230/400 В	400 В
3 x 230 В	Треуголь	-
3 x 400 В	Звезда	Звезда

6.2.2. Защита Двигателя

- К источнику питания необходимо подключить трехфазный двигатель.
 - После отключения теплозащитного двигателя из-за жары подождите, пока двигатель остынет и убедитесь, что он не будет запускаться автоматически до полного охлаждения двигателя.
 - Для защиты двигателя от перегрузки и короткого замыкания используйте тепловое или терромагнитное реле.
- Отрегулируйте это реле в соответствии с номинальным током, потребляемым двигателем.

Элементы электрооборудования, клемм и систем управления также могут переносить ток, если они не работают. Это может привести к смертельным и серьезным травмам или непоправимым материальным повреждениям.

7. ПЕРВЫЙ ЗАПУСК / ОСТАНОВКА

7.1. Приготовления перед первым запуском

- Проверить механические уплотнения насоса.
- Перед запуском убедитесь, что насос и впускная труба полностью заполнены водой. В насосах с принудительной подпиткой это необязательно. Если имеется впускной клапан, открывают его, ослабляют заглушки воздуха, чтобы воздух был выброшен и насос был полностью заполнен водой.
- В насосах с нижними клапанами открывают заглушку наполнителя насоса и заливают водой или, используя накопленную воду во впускной линии, можно обойти обратный клапан с помощью небольшого крана, и обеспечить заполнение насоса.
- В приводимых в движение насосах с помощью вакуумного насоса запускается вакуумный насос, чтобы вода поднималась по впускной трубе, а затем заполняла насос.

ВНИМАНИЕ

Не запускайте насос сухим (БЕЗ ВОДЫ).

7.2. Проверка направления вращения

ВНИМАНИЕ

- Направление вращения насоса показано стрелкой на ярлыке насоса. За исключением особых случаев, если смотреть со стороны двигателя в сторону насоса, он находится в направлении часовой стрелки. Надавите на выключатель на очень короткое время, чтобы убедиться в направлении вращения насоса. Если он вращается в противоположном направлении, замените два его соединения.
- Если соединение двигателя треугольное, медленно открывайте клапан на выпускной стороне.
- Если соединение двигателя звездобразно-треугольное, установите реле времени на 30 секунд. Нажимая кнопку "Пуск", наблюдайте за переходом от звезды к треугольнику. Когда будете уверены, что треугольник выбран, медленно открывайте выпускной клапан. Прочтите значение усилителя на двигателе в клапане и откройте его до конца.
- Такие знаки, как направление вращения и направление соединения жидкости, должны соблюдаться в обязательном порядке и всегда сохраняться на виду. Если вы сняли защиту муфты для проверки направления вращения, не запускайте насос снова не поместив на место защиту корпуса.

7.3. Запуск насоса

- Проверьте, что впускной клапан (если таковой имеется) открыт, запорный клапан закрыт. Выключите выключатель и запустите двигателю.
- Дождитесь, пока двигатель достигнет достаточной скорости. (На двигателях, которые запускаются звездно-треугольным подключением, подождите, пока двигатель не перейдет в значок треугольника.
- Наблюдая за амперметром на приборной панели, постепенно открывайте выпускной клапан.
- Если при первом запуске принудительная трубка пуста, не открывайте клапан до конца. Контролируйте амперметр и включайте его контролируемо, чтобы ток не превышал записанное на этикетке двигателя значение.
- После полного открытия клапана проверьте давление на манометре на выходе насоса и убедитесь, что это значение находится в рабочей точке насоса (или как указано на этикетке насоса).
- Если значение, показываемое на манометре, когда клапан полностью открыт, меньше значения метки, значит, высота превышена, увеличьте значение на манометре сократив клапан и доведите его до значения метки.
- Если значение, прочитанное на манометре, когда клапан полностью открыт, больше значения метки, значит, манометрическая высота рассчитана неправильно. Насос имеет меньший расход, чем требуется. Перепроверьте трубопровод и расчеты.
- **Минимальный поток:** если насос время от времени

работает с нулевым расходом (с закрытым клапаном), то вода внутри насоса может перегреться и повредить насос. В таких случаях к выходу насоса должен быть подключен минимальный поточный клапан (клапан минимального потока).

ВНИМАНИЕ

Если на насосе произошел перегрев, остановите двигатель и дайте ему остыть. Когда остынет, осторожно запускайте его снова.

7.4. Остановка насоса

ВНИМАНИЕ

Во время внезапных остановок и запусков необходимо установить понижающий клапан, чтобы не было попадания воды в высокоточные насосы с длинной выпускной трубой. В противном случае при внезапной остановке движение воды назад приведет к удару воды и насос может лопнуть в результате этого. А это приведет к тому, что перекачиваемая жидкость распространится на окружающую среду (особенно горячая жидкость, ядовитая, химическая жидкости), что может привести даже к отделению части корпуса насоса). В нормальных условиях (за исключением внезапного сбоя питания и т. д.), остановите насос следующим образом:

- Медленно закрывайте выпускной клапан.
- Выключите выключатель, остановите двигатель.
- Наблюдайте, как ротор замедляется и останавливается.
- Не запускайте двигатель раньше чем через одну или две минуты.
- Если насос будет отключен в течение длительного времени, отключите впускной клапан и вспомогательные цепи. Если насос находится вне здания и есть опасность мороза, снимите все сливные заглушки и полностью слейте воду внутри насоса. См. 5.2 Хранение

ВНИМАНИЕ

В случае возможных заморозок откройте все заглушки насоса и слейте всю воду из насоса.

8. ТЕХНИЧЕСКОЕ ОБСЛУЖИВАНИЕ

ВНИМАНИЕ

Операции по техническому обслуживанию должны проводиться только уполномоченным персоналом. Всегда следует носить защитную одежду. Прудумайте защиту от высоких температур и вредных и/или легковоспламеняющихся жидкостей. Попросите персонал прочитать руководство и, в частности, адаптировать его к этим отделам для необходимых специальных работ.

- Инструкции по мерам безопасности должны применяться во время технического обслуживания и ремонта.
- Регулярное наблюдение и техническое обслуживание увеличат срок службы насоса и двигателя.

Следует соблюдать следующие инструкции.

8.1. Проверки во время эксплуатации

- Насос никогда не следует запускать без воды.
- Насос не должен работать в течение длительного времени в положении закрытого клапана (нулевой поток).
- В случаях, когда детали системы или температура системы превышают 60°C, следует соблюдать меры предосторожности против воспламенения. На необходимые участки должно быть введено предупреждение "горячая поверхность", для обеспечения безопасности.
- При работе насоса все вспомогательные системы должны быть включены.
- Насосы с механическим уплотнением не требуют большого обслуживания. Поступление воды из механического уплотнения указывает на то, что поверхности уплотнения изнашиваются и нуждаются в замене.
- Если в вашей системе имеется запасной насос, держите запасной насос готовым к работе, запустив его в течение короткого периода времени раз в неделю. Также проверяйте вспомогательные системы этих насосов.

8.1.1. Проверка деталей

ВНИМАНИЕ

Чтобы провести визуальный осмотр, насос должен быть доступен со всех сторон. В частности, для демонтажа внутреннего блока двигателя и насоса необходимо оставить достаточное пространство для технического обслуживания и ремонта. Кроме того, необходимо убедиться, что трубопровод можно легко установить и демонтировать.

8.1.2. Гнездо и смазка

В насосах типа "INM" подшипники не используются, подшипник двигателя достаточен для удовлетворения осевых и радиальных сил. Эти подшипники заполнены термостойкой смазкой, достаточной для всей продолжительности срока службы.

8.1.3. Механические уплотнения

В насосах "INM" используется механическое уплотнение. Механическое уплотнение – это более продвинутый тип уплотнения, обеспечивающий

прочное уплотнение насосов, требующий меньшего обслуживания, чем мягкое уплотнение.

Механические уплотнительные прокладки:

1. Обеспечивают безопасное уплотнение в тяжелых условиях эксплуатации. (В насосах с загрязненной водой, промышленных насосах на химических процессах и нефтеперерабатывающих заводах)
2. Они просты в применении и требуют меньшего обслуживания.
3. Не изнашивают вал.
4. Работа уплотнительных прокладок не зависит от поверхности вала.

8.1.4. Привод

Пожалуйста, обратитесь к инструкции по эксплуатации производителя двигателя

8.1.5. Прочие элементы

Регулярно проверяйте соединения и уплотнения труб, заменяйте изнашиваемые детали.

8.2. Сервисное обслуживание

Наш отдел обслуживания клиентов предоставляет послепродажное обслуживание/сервисную поддержку. Заказчик должен заказать работы по монтажу и демонтажу квалифицированному и обученному персоналу. Перед установкой/разборкой необходимо убедиться, что внутри насоса пусто и чисто.

Это относится и к насосам, отправленным на сервисное обслуживание и/или ремонт в наш завод или сервисный центр.

Обеспечьте безопасность персонала и окружающей среды, во время всех работ, выполняемых на месте установки насосов.

8.3. Запасные части

Запасные части для насосов типа "INM", находящаяся под гарантией поставки компании «MAS DAF MAKINA SANAYİ A.Ş.» в течение **ДЕСЯТИ ЛЕТ** с даты изготовления.

При заказе запасных частей необходимо сообщить нам следующие данные, указанные на этикетке вашего насоса:

- Тип и размеры насоса:**
- Мощность и скорость двигателя:**
- Серийный номер насоса:**
- Расход и высота водяного столба:**

Если вы хотите иметь запасные части на складе, то нашей компанией рекомендовано иметь в наличии запасные части, на два года эксплуатации в зависимости от количества насосов одного и того же типа, указанные в таблице ниже.

Название запасной части	Количество однотипных насосов						
	1-2	3	4	5	6-7	8-9	10+
Вал (включая клин) шт.	1	1	2	2	2	3	%30
Шестерня (комплект)	1	1	1	2	2	3	%30
Механическое уплотнение	1	2	2	3	3	4	%50
Износостойкое кольцо	1	1	1	2	2	3	%50
Жесткая зажимная муфта (INM)	1	2	2	3	3	4	%50

Таблица 1: Список запасных частей

9. УРОВЕНЬ ШУМА И ВИБРАЦИИ

Ниже приведены причины увеличения уровня шума;

- Если насос не закреплен на полу должным образом, из-за вибрации увеличивается уровень шума.
- Отсутствие компенсаторов в установке увеличивает уровень шума и вибрации.
- Износ подшипника двигателя также увеличивает уровень шума.



Проверьте систему трубопровода на наличие факторов увеличивающих уровень шума.

9.1. Ожидаемый уровень шума

Условия замера:

- Расстояние точки измерения от насоса: 1м
- Работа: Без кавитации
- Двигатель: стандартный IEC
- Допустимая погрешность: ± 3 дБ

Мощность двигателя PN [кВа]	Уровень шума [дБ] *	
	Насос и двигатель	
	1450 об/мин	2900 об/мин
<0,55	63	64
0,75	63	67
1,1	65	67
1,5	66	70
2,2	68	71
3	70	74
4	71	75
5,5	72	83
7,5	73	83
11	74	84
15	75	85
18,5	76	85
22	77	85
30	80	93
37	80	93
45	80	93
55	82	95
75	83	95
90	85	95

Таблица 2: Уровень шума на поверхности

(*)Значения, измеренные на расстоянии 1 м от насоса, на свободном участке на поверхности, отражающей звук, без звукоизоляции. Приведенные выше значения являются максимальными значениями и обозначаются как уровень поверхностного звукового давления (LPA) в единицах дБ (A). Соответствует требованиям TS ISO EN 20361.

10. ДЕМОНТАЖ, РЕМОНТ И МОНТАЖ



Перед началом работы отсоедините все его электрические подключения и убедитесь, что вы приняли необходимые меры для предотвращения его случайного запуска.

10.1. Разборка насоса (Демонтаж)

- Закрыть изоляционные клапаны на впускном и выпускном трубопроводе. Слейте оставшуюся воду из насоса.
- Снимите защиту.

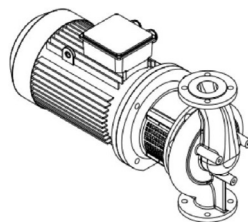
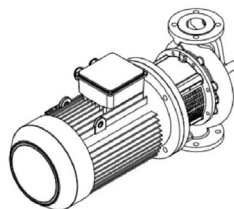
- В зависимости от конструкции насоса двигатель и группа вращающихся деталей, могут быть сняты из корпуса в одном целом. Если на корпусе не предусматривается проведение работ, нет необходимости демонтировать соединения труб.
- Если корпус подлежит обработке или насос должен быть обслужен в другом месте, отсоедините насос от системы трубопроводов и шасси, отвинтив впускные и выпускные соединения насоса и вспомогательные соединения труб, если таковые имеются.
- Открутите гайки (300), соединяющие адаптер с корпусом, и отсоедините узел ротора вместе с двигателем от корпуса улитки.
- Вставьте гайку рабочей шестерни (65) и с помощью соответствующего съемника или рычага вставьте рабочую шестерню насоса (20) и снимите клин рабочей шестерни. При необходимости используйте растворитель, растворяющий ржавчину.
- Ослабить монтажные винты на валу и отсоединить двигатель от группы роторов, открутив болты, соединяющие фланец двигателя с адаптером.
- Осторожно снимите поворотный элемент механического уплотнения с вала.
- Вынуть вал насоса наружу.

10.2. Монтаж (установка) насоса

- Процесс сборки выполняется в обратном порядке демонтажа. В этом вопросе вам помогут прилагаемые изображения сечений.
- Перед началом монтажа нанесите на контактные поверхности и поверхности винта графит, силикон или аналогичное скользкое вещество. Если вы не можете найти эти вещества, вы можете смазать их жидким маслом. (не используйте металлическое масло в насосах для питьевой воды).
- Не используйте демонтированные уплотнения и уплотнительные кольца снова. Позаботьтесь о том, чтобы новые уплотнения и уплотнительные кольца были такого же размера и диаметра, как и демонтированные.
- Подсоедините вал насоса к двигателю, затяните монтажные винты.
- Установите фиксированный элемент механического уплотнения на адаптер.
- Подключите адаптер к фланцу двигателя
- Установите вращающийся элемент механического уплотнения на валу.
- Установить на место клин рабочей шестерни и рабочую шестерню насоса. Затяните гайку шестерни.
- Таким образом, сборка группы роторов будет завершена.
- В конце, подсоедините узел двигателя + ротора к корпусу улитки. (Этот процесс будет сделан на месте проведения обслуживания, если вы привезли корпус улитки в мастерскую, если вы оставили его на месте установки насоса, то выполняется на месте установки).
- При монтаже убедитесь, что уплотнительные прокладки и уплотнительные кольца были аккуратно

закреплены, не деформированы, не соскользнули с места и не застряли между деталями.

- Установить насос на место, подключить впускные выпускные трубы, вспомогательные трубы и оборудование, подключите электрическое питание, и выполните запуск насоса как указано в Разделе 7.



11. ВОЗМОЖНЫЕ НЕПОЛАДКИ, ПРИЧИНЫ И РЕШЕНИЯ

В следующей таблице приведены часто встречаемые неполадки и рекомендации по их устранению. Если вы не можете решить проблему, пожалуйста, обратитесь в отдел обслуживания клиентов нашей компании.



При устранении неисправностей насос всегда должен находиться без давления и не работать.

ВОЗМОЖНЫЕ СБОИ	ПРИЧИНЫ ВОЗМОЖНЫХ СБОЕВ	РЕШЕНИЯ ВОЗМОЖНЫХ СБОЕВ
Насос не обеспечивает требуемый напор	<ul style="list-style-type: none"> Насос работает при чрезвычайно высоком давлении на выходе. Чрезмерно высокое встречное давление. Насос и/или труба не могут выбрасывать воздух, не могут высасывать. В трубе образовались воздушные карманы. Чистая положительная мощность всасывания (НПСХ) объекта минимальна. 	<ul style="list-style-type: none"> Перенастройте рабочую точку. Проверьте наличие посторонних предметов на объекте. Выбросьте воздух из насоса и трубы полностью. Измените способ прокладки труб. Повысьте уровень жидкости.
Произошел перегруз двигателя	<ul style="list-style-type: none"> Давление в системе меньше, чем указано в заказе. Превышение скорости. Плотность или вязкость перекачиваемой жидкости выше значения, указанного в заказе. Двигатель работает на двух фазах. 	<ul style="list-style-type: none"> Отрегулируйте рабочее давление в соответствии со значением этикетки. Нужно снизить скорость. Необходимо увеличить мощность двигателя. Замените неисправный предохранитель, проверьте электрические соединения.
Слишком высокое давление на выходе	<ul style="list-style-type: none"> Давление в системе больше, чем указано в заказе. 	<ul style="list-style-type: none"> Отрегулируйте рабочее давление в соответствии со значением на этикетке.
Повышается температура гнезд	<ul style="list-style-type: none"> Слишком много, слишком мало или неподходящая смазка. Наблюдается увеличение осевой тяги. 	<ul style="list-style-type: none"> Смените масло, уменьшите или увеличьте количество. Очистите балансировочные отверстия на шестерне, использовать новое износостойкое кольцо.
Чрезмерная утечка из уплотнения	<ul style="list-style-type: none"> Износ в зоне уплотнения. 	<ul style="list-style-type: none"> Используйте новое уплотнение Смените втулку уплотнения.
Слишком высокий уровень шума	<ul style="list-style-type: none"> Подшипники двигателя или насоса изношены. Низкая манометрическая высота. (Кавитация) Работа далеко слева или справа от кривой производительности. (Напора слишком мало или слишком много) 	<ul style="list-style-type: none"> Замените. Прикройте клапан выхода. Запустите насос со значениями, указанными на этикетке.
Внутри насоса наблюдается экстремальное повышение температуры	<ul style="list-style-type: none"> Насос и/или труба не могут выбрасывать воздух, не могут высасывать. Напор слишком мал 	<ul style="list-style-type: none"> Выбросьте воздух из насоса и трубы полностью.. Приоткройте немного кран.
Насос работает с большой вибрацией	<ul style="list-style-type: none"> Насос и/или труба не могут выбрасывать воздух, не могут высасывать. Чистая положительная нагрузка на всасывание (НПСХ) объекта минимальна. Внутренние элементы насоса изношены. Давление в системе меньше, чем указано в заказе. Слишком много, слишком мало или неподходящая смазка. Ротор не сбалансирован. Неисправные гнезда. 	<ul style="list-style-type: none"> Выпустите воздух из насоса и трубы полностью. Повысьте уровень жидкости. Замените изношенные компоненты на новые. Установите рабочую точку в соответствии со значениями этикетки. При постоянной нагрузке при необходимости уменьшите диаметр рабочей шестерни. Замените, уменьшите или увеличьте масло. Восстановите балансировку шестерни. Используйте новое гнездо.

Таблица 3: Возможные сбои, их причины и решения

12. ТАБЛИЦА РАЗМЕРОВ И ВЕСА НАСОСА

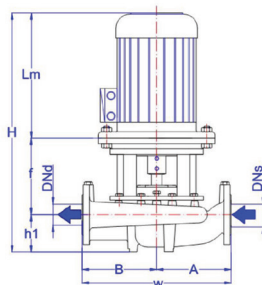


Рис. 5: Размерный чертёж насоса INM

		ДВИГАТЕЛЬ			ФЛАНЦЫ	ОБЩИЕ	НАСОС					Механическое уплотнение	
		кВа	IEC	Lm мм	DNs - DNd мм	H мм	h1 мм	f мм	W мм	A мм	B мм	Номинальный диаметр шестерни	
40-125	4 полюса	0.25	71	217	40	462	105	140	300	160	140	Ø 25	
		0.37	71	217		462	105	140	300	160	140	Ø 25	
	2 полюса	0.75	80	238	40	483	105	140	300	160	140	Ø 25	
		1.1	90S	258		503	105	140	300	160	140	Ø 25	
		1.5	90L	283		528	105	140	300	160	140	Ø 25	
		2.2	90L	283		528	105	140	300	160	140	Ø 25	
	4 полюса	3	100L	315	40	590	105	170	300	160	140	Ø 25	
		0.25	71	217		462	105	140	340	180	160	Ø 25	
		0.37	71	217		462	105	140	340	180	160	Ø 25	
		0.55	80	238		483	105	140	340	180	160	Ø 25	
	40-160	2-полюс.	0.75	80	238	40	483	105	140	340	180	160	Ø 25
			2.2	90L	283		528	105	140	340	180	160	Ø 25
3			100L	315	590		105	170	340	180	160	Ø 25	
4			112M	332	607		105	170	340	180	160	Ø 25	
5.5			132S	375	650		105	170	340	180	160	Ø 25	
4 полюса		7.5	132S	375	40	650	105	170	340	180	160	Ø 25	
		0.37	71	217		447	95	135	380	190	190	Ø 20	
		0.55	71	217		447	95	135	380	190	190	Ø 20	
		0.75	80	238		493	95	160	380	190	190	Ø 20	
		1.1	90S	258		513	95	160	380	190	190	Ø 20	

	ДВИГАТЕЛЬ			ФЛАНЦЫ	ОБЩИЕ	НАСОС					Механическое Salmastra		
	кВа	IEC	Lm	DNs-DNd	H	h1	f	W	A	B	Номинальный диаметр шестерни		
			мм	мм	мм	мм	мм	мм	мм	мм		мм	
40-200	2 пол	3	100L	315	40	590	95	180	380	190	190	Ø 20	
		4	112M	332		607	95	180	380	190	190	Ø 20	
		5.5	132S	375		675	95	205	380	190	190	Ø 30	
		7.5	132S	375		675	95	205	380	190	190	Ø 30	
		11	160M	491		816	95	230	380	190	190	Ø 30	
	4 пол	0.75	80	238	40	507	100	169	440	215	225	Ø 20	
		1.1	90S	258		527	100	169	440	215	225	Ø 20	
		1.5	90L	283		552	100	169	440	215	225	Ø 20	
		2.2	100L	315		603.5	100	188.5	440	215	225	Ø 20	
		3	100L	315		603.5	100	188.5	440	215	225	Ø 20	
40-250	2 пол	5.5	132S	375	40	688	100	213	440	215	225	Ø 30	
		7.5	132S	375		688	100	213	440	215	225	Ø 30	
		11	160M	491		829	100	238	440	215	225	Ø 30	
		15	160M	491		829	100	238	440	215	225	Ø 30	
	4 пол	0.37	71	217	50	467	110	140	320	170	150	Ø 25	
		0.55	80	238		488	110	140	320	170	150	Ø 25	
		0.75	80	238		488	110	140	320	170	150	Ø 25	
	50-125	2 пол	1.5	90L	283	50	533	110	140	320	170	150	Ø 25
			2.2	90L	283		533	110	140	320	170	150	Ø 25
			3	100L	315		595	110	170	320	170	150	Ø 25
4			112M	332	612		110	170	320	170	150	Ø 25	
5.5			132S	375	655		110	170	320	170	150	Ø 25	
4 полюса		0.37	71	217	50	482	125	140	360	190	170	Ø 25	
		0.55	80	238		503	125	140	360	190	170	Ø 25	
		0.75	80	238		503	125	140	360	190	170	Ø 25	
		1.1	90S	258		523	125	140	360	190	170	Ø 25	
		1.5	90L	283		548	125	140	360	190	170	Ø 25	

		ДВИГАТЕЛЬ			ФЛАНЦЫ	ОБЩИЕ		НАСОС				Механическое Salmastra	
		кВа	IEC	Lm	DNs-DNd	H	h1	f	W	A	B	Номинальный диаметр шестерни	
				мм	мм	мм	мм	мм	мм	мм	мм		мм
50-160	2 полюса	3	100L	315	50	610	125	170	360	190	170	Ø 25	
		4	112M	332		627	125	170	360	190	170	Ø 25	
		5.5	132S	375		670	125	170	360	190	170	Ø 25	
		7.5	132S	375		670	125	170	360	190	170	Ø 25	
		11	160M	491		816	125	200	360	190	170	Ø 25	
	4 полюса	0.55	71	217	50	472	110	145	400	200	200	Ø 20	
		0.75	80	238		508	110	160	400	200	200	Ø 20	
		1.1	90S	258		528	110	160	400	200	200	Ø 20	
1.5		90L	283	553		110	160	400	200	200	Ø 20		
50-200	2 полюса	3	100L	315	50	605	110	180	400	200	200	Ø 20	
		4	112M	332		622	110	180	400	200	200	Ø 20	
		5.5	132S	375		690	110	205	400	200	200	Ø 30	
		7.5	132S	375		690	110	205	400	200	200	Ø 30	
		11	160M	491		831	110	230	400	200	200	Ø 30	
		15	160M	491		831	110	230	400	200	200	Ø 30	
	4 полюса	0.75	80	238	50	513	115	160	440	215	225	Ø 20	
		1.1	90S	258		533	115	160	440	215	225	Ø 20	
		1.5	90L	283		558	115	160	440	215	225	Ø 20	
		2.2	100L	315		610	115	180	440	215	225	Ø 20	
		3	100L	315		610	115	180	440	215	225	Ø 20	
	50-250	2 полюса	11	160M	491	50	836	115	230	440	215	225	Ø 30
			15	160M	491		836	115	230	440	215	225	Ø 30
18.5			160L	491	836		115	230	440	215	225	Ø 30	
22			180M	549	894		115	230	440	215	225	Ø 30	
30			200L	637	982		115	230	440	215	225	Ø 35	
4 полюса		0.37	71	217	65	487	130	140	340	180	160	Ø 25	
		0.55	80	238		508	130	140	340	180	160	Ø 25	
		0.75	80	238		508	130	140	340	180	160	Ø 25	

		ДВИГАТЕЛЬ			ФЛАНЦЫ	ОБЩИЕ		НАСОС					Механическое Salmastra
		кВа	IEC	Lm	DNs-DNd	H	h1	f	W	A	B	Номинальный диаметр шестерни	
				мм	мм	мм	мм	мм	мм	мм	мм		мм
65-125	2 полюса	2.2	90L	283	65	553	130	140	340	180	160	Ø 25	
		3	100L	315		615	130	170	340	180	160	Ø 25	
		4	112M	332		632	130	170	340	180	160	Ø 25	
		5.5	132S	375		675	130	170	340	180	160	Ø 25	
	4 полюса	0.37	71	217	65	489	130	142	390	210	180	Ø 25	
		0.55	80	238		510	130	142	390	210	180	Ø 25	
		0.75	80	238		510	130	142	390	210	180	Ø 25	
		1.1	90S	258		530	130	142	390	210	180	Ø 25	
		1.5	90L	283		555	130	142	390	210	180	Ø 25	
	65-160	2 полюса	3	100L	315	65	617	130	172	390	210	180	Ø 25
4			112M	332	634		130	172	390	210	180	Ø 25	
5.5			132S	375	677		130	172	390	210	180	Ø 25	
7.5			132S	375	677		130	172	390	210	180	Ø 25	
11			160M	491	823		130	202	390	210	180	Ø 25	
15			160M	491	823		130	202	390	210	180	Ø 25	
4 полюса		0.55	71	217	65	477	115	145	460	230	230	Ø 20	
		0.75	80	238		513	115	160	460	230	230	Ø 20	
		1.1	90S	258		533	115	160	460	230	230	Ø 20	
		1.5	90L	283		558	115	160	460	230	230	Ø 20	
		2.2	100L	315		610	115	180	460	230	230	Ø 20	
65-200		2 полюса	4	112M	332	65	627	115	180	460	230	230	Ø 20
			5.5	132S	375		695	115	205	460	230	230	Ø 30
			7.5	132S	375		695	115	205	460	230	230	Ø 30
	11		160M	491	836		115	230	460	230	230	Ø 30	
	15		160M	491	836		115	230	460	230	230	Ø 30	
	18.5		160L	491	836		115	230	460	230	230	Ø 30	
	1.5		90L	283	65		578	135	160	480	245	235	Ø 20
	2.2	100L	315	630		135	180	480	245	235	Ø 20		
	3	100L	315	630		135	180	480	245	235	Ø 20		
	4	112M	332	647		135	180	480	245	235	Ø 20		
	5.5	132S	375	715		135	205	480	245	235	Ø 30		

		ДВИГАТЕЛЬ			ФЛАНЦЫ	ОБЩИЕ					НАСОС					Механическое Salmastra
		кВа	IEC	Lm	DNs-DNd	H	h1	f	W	A	B	Номинальный диаметр шестерни				
				мм	мм								мм	мм	мм	мм
65-250	2 полюса	15	160M	491	65	856	135	230	480	245	235	Ø 30				
		18.5	160L	491		856	135	230	480	245	235	Ø 30				
		22	180M	549		914	135	230	480	245	235	Ø 30				
		30	200L	637		1032	135	260	480	245	235	Ø 35				
		37	200L	637		1032	135	260	480	245	235	Ø 35				
		45	225M	680		1075	135	260	480	245	235	Ø 35				
	4 полюса	0.75	80	238	80	543	135	170	440	220	220	Ø 20				
		1.1	90S	258		563	135	170	440	220	220	Ø 20				
		1.5	90L	283		588	135	170	440	220	220	Ø 20				
		2.2	100L	315		640	135	190	440	220	220	Ø 20				
	80-160	2 полюса	4	112M	332	80	657	135	190	440	220	220	Ø 20			
			5.5	132S	375		720	135	210	440	220	220	Ø 30			
			7.5	132S	375		720	135	210	440	220	220	Ø 30			
			11	160M	491		866	135	240	440	220	220	Ø 30			
15			160M	491	866		135	240	440	220	220	Ø 30				
4 полюса		1.1	90S	258	80	558	140	160	500	250	250	Ø 20				
		1.5	90L	283		583	140	160	500	250	250	Ø 20				
		2.2	100L	315		635	140	180	500	250	250	Ø 20				
		3	100L	315		635	140	180	500	250	250	Ø 20				
		4	112M	332		652	140	180	500	250	250	Ø 20				
80-200		2 полюса	11	160M	491	80	861	140	230	500	250	250	Ø 30			
			15	160M	491		861	140	230	500	250	250	Ø 30			
			18.5	160L	491		861	140	230	500	250	250	Ø 30			
			22	180M	549		919	140	230	500	250	250	Ø 30			
	30		200L	637	1037		140	260	500	250	250	Ø 35				
	37		200L	637	1037		140	260	500	250	250	Ø 35				
	4 полюса	2.2	100L	315	80	650	145	190	550	270	280	Ø 20				
		3	100L	315		650	145	190	550	270	280	Ø 20				
		4	112M	332		667	145	190	550	270	280	Ø 20				
		5.5	132S	375		735	145	215	550	270	280	Ø 30				
		7.5	132M	421		781	145	215	550	270	280	Ø 30				

		ДВИГАТЕЛЬ			ФЛАНЦЫ	ОБЩИЕ		НАСОС					Механическое Salmastra
		кВа	IEC	Lm	DNs-DNd	H	h1	f	W	A	B	Номинальный диаметр шестерни	
				мм	мм	мм	мм	мм	мм	мм	мм		мм
80-250	2 полюса	15	160M	491	80	876	145	240	550	270	280	Ø 30	
		18.5	160L	491		876	145	240	550	270	280	Ø 30	
		22	180M	549		934	145	240	550	270	280	Ø 30	
		30	200L	637		1052	145	270	550	270	280	Ø 35	
		37	200L	637		1052	145	270	550	270	280	Ø 35	
		45	225M	680		1095	145	270	550	270	280	Ø 35	
	6 полюсов	1.1	90L	283	80	633	160	190	600	300	300	Ø 20	
		1.5	100L	315		665	160	190	600	300	300	Ø 20	
		2.2	112M	332		682	160	190	600	300	300	Ø 20	
		3	132S	375		750	160	215	600	300	300	Ø 20	
		4	132M	421		796	160	215	600	300	300	Ø 20	
	80-315	4 полюса	4	112M	332	80	682	160	190	600	300	300	Ø 20
			5.5	132S	375		750	160	215	600	300	300	Ø 30
			7.5	132M	421		796	160	215	600	300	300	Ø 30
11			160M	491	891		160	240	600	300	300	Ø 30	
15			160L	491	891		160	240	600	300	300	Ø 30	
4 полюса		1.1	90S	258	100	583	155	170	500	250	250	Ø 20	
		1.5	90L	283		608	155	170	500	250	250	Ø 20	
		2.2	100L	315		660	155	190	500	250	250	Ø 20	
		3	100L	315		660	155	190	500	250	250	Ø 20	
100-160		2 полюса	11	160M	491	100	886	155	240	500	250	250	Ø 30
			15	160M	491		886	155	240	500	250	250	Ø 30
			18.5	160L	491		886	155	240	500	250	250	Ø 30
			22	180M	549		944	155	240	500	250	250	Ø 30
		4 полюса	2.2	100L	315	100	685	180	190	550	275	275	Ø 20
	3		100L	315	685		180	190	550	275	275	Ø 20	
	4		112M	332	702		180	190	550	275	275	Ø 20	
	5.5		132S	375	770		180	215	550	275	275	Ø 30	
	7.5		132M	421	816		180	215	550	275	275	Ø 30	

		ДВИГАТЕЛЬ			ФЛАНЦЫ	ОБЩИЕ		НАСОС				Механическое Salmastra
		кВа	IEC	Lm	DN _s -DN _d	H	h1	f	W	A	B	Номинальный диаметр шестерни
				мм	мм	мм	мм	мм	мм	мм	мм	
100-200	2 полюса	18.5	160L	491	100	911	180	240	550	275	275	Ø 30
		22	180M	549		969	180	240	550	275	275	Ø 30
		30	200L	637		1087	180	270	550	275	275	Ø 35
		37	200L	637		1087	180	270	550	275	275	Ø 35
		45	225M	680		1130	180	270	550	275	275	Ø 35
	6 полюсов	1.1	90L	283	100	648	190	175	600	320	280	Ø 20
		1.5	100L	315		695	190	190	600	320	280	Ø 20
		2.2	112M	332		712	190	190	600	320	280	Ø 20
		3	132S	375		780	190	215	600	320	280	Ø 20
	100-250	4 полюса	3	100L	315	100	695	190	190	600	320	280
4			112M	332	712		190	190	600	320	280	Ø 20
5.5			132S	375	780		190	215	600	320	280	Ø 30
7.5			132M	421	826		190	215	600	320	280	Ø 30
11			160M	491	921		190	240	600	320	280	Ø 30
6 полюсов		2.2	112M	332	100	712	190	190	650	335	315	Ø 20
		3	132S	375		755	190	190	650	335	315	Ø 20
		4	132M	421		801	190	190	650	335	315	Ø 20
		5.5	132M	421		801	190	190	650	335	315	Ø 20
		7.5	132M	421		826	190	215	650	335	315	Ø 20
100-315	4 полюса	7.5	132M	421	100	826	190	215	650	335	315	Ø 30
		11	160M	491		921	190	240	650	335	315	Ø 30
		15	160L	491		921	190	240	650	335	315	Ø 30
		18.5	180M	549		979	190	240	650	335	315	Ø 30
		22	180L	549		979	190	240	650	335	315	Ø 30
	4 полюса	3	100L	315	100	740	210	215	600	300	300	Ø 30
		4	112M	332		757	210	215	600	300	300	Ø 30
		5.5	132S	375		825	210	240	600	300	300	Ø 30
		7.5	132M	421		871	210	240	600	300	300	Ø 30

		ДВИГАТЕЛЬ			ФЛАНЦЫ	ОБЩИЕ	НАСОС					Механическое Salmastra
		кВа	IEC	Lm	DNs-DNd	H	h1	f	W	A	B	Номинальный диаметр шестерни
				мм	мм	мм	мм	мм	мм	мм	мм	
125-200	2 полюса	30	200L	637	125	1117	210	270	600	300	300	Ø 35
		37	200L	637		1117	210	270	600	300	300	Ø 35
		45	225M	680		1160	210	270	600	300	300	Ø 35
	6 полюсов	1.1	90L	283	125	668	210	175	650	350	300	Ø 20
		1.5	100L	315		715	210	190	650	350	300	Ø 20
		2.2	112M	332		732	210	190	650	350	300	Ø 20
		3	132S	375		800	210	215	650	350	300	Ø 20
		4	132M	421		846	210	215	650	350	300	Ø 20
	5.5	132M	421	846	210	215	650	350	300	Ø 30		
	125-250	4 полюса	4	112M	332	125	732	210	190	650	350	300
5.5			132S	375	800		210	215	650	350	300	Ø 30
7.5			132M	421	846		210	215	650	350	300	Ø 30
11			160M	491	941		210	240	650	350	300	Ø 30
15			160L	491	941		210	240	650	350	300	Ø 30
18.5		180M	549	999	210	240	650	350	300	Ø 30		
6 полюсов		3	132S	375	125	830	210	245	700	370	330	Ø 20
		4	132M	421		876	210	245	700	370	330	Ø 20
		5.5	132M	421		876	210	245	700	370	330	Ø 30
		7.5	160M	491		971	210	270	700	370	330	Ø 30
	11	160L	491	971		210	270	700	370	330	Ø 30	
125-315	4 полюса	11	160M	491	125	971	210	270	700	370	330	Ø 30
		15	160L	491		971	210	270	700	370	330	Ø 30
		18.5	180M	549		1029	210	270	700	370	330	Ø 30
		22	180L	549		1029	210	270	700	370	330	Ø 30
		30	200L	637		1147	210	270	700	370	330	Ø 35
	37	225S	655	1215	210	270	700	370	330	Ø 35		
	6 полюсов	1.1	90L	283	150	688	190	215	670	315	355	Ø 20
		1.5	100L	315		735	190	230	670	315	355	Ø 20
		2.2	112M	332		752	190	230	670	315	355	Ø 20
		3	132S	375		820	190	255	670	315	355	Ø 20
4		132M	421	866		190	255	670	315	355	Ø 20	

		ДВИГАТЕЛЬ			ФЛАНЦЫ	ОБЩИЕ					НАСОС					Механическое Salmastra
		кВа	IEC	Lm	DNs-DNd	H	h1	f	W	A	B					Номинальный диаметр шестерни
				мм	мм											
150-200	4 полюса	4	112M	332	150	752	190	230	670	315	355	Ø 20				
		5.5	132S	375		820	190	255	670	315	355	Ø 30				
		7.5	132M	421		866	190	255	670	315	355	Ø 30				
		11	160M	491		961	190	280	670	315	355	Ø 30				
		15	160L	491		961	190	280	670	315	355	Ø 30				
	6 полюсов	3	132S	375	150	830	180	275	670	315	355	Ø 20				
		4	132M	421		876	180	275	670	315	355	Ø 20				
		5.5	132M	421		876	180	275	670	315	355	Ø 30				
		7.5	160M	491		971	180	300	670	315	355	Ø 30				
	150-250	4 полюса	11	160M	491	150	971	180	300	670	315	355	Ø 30			
15			160L	491	971		180	300	670	315	355	Ø 30				
18.5			180M	549	1029		180	300	670	315	355	Ø 30				
22			180L	549	1029		180	300	670	315	355	Ø 30				
30			200L	637	1147		180	330	670	315	355	Ø 30				
6 полюсов		4	132M	421	150	911	210	280	770	390	380	Ø 20				
		5.5	132M	421		911	210	280	770	390	380	Ø 30				
		7.5	160M	491		1006	210	305	770	390	380	Ø 30				
		11	160L	491		1006	210	305	770	390	380	Ø 30				
150-315		4 полюса	15	160L	491	150	1006	210	305	770	390	380	Ø 30			
	18.5		180M	549	1064		210	305	770	390	380	Ø 30				
	22		180L	549	1064		210	305	770	390	380	Ø 30				
	30		200L	637	1182		210	335	770	390	380	Ø 35				
	37		225S	655	1250		210	385	770	390	380	Ø 35				
	6 полюсов	5.5	132M	421	150	1021	190	410	800	400	400	Ø 50				
		7.5	160M	491		1091	190	410	800	400	400	Ø 50				
		11	160L	491		1091	190	410	800	400	400	Ø 50				
		15	180L	549		1149	190	410	800	400	400	Ø 50				

		ДВИГАТЕЛЬ			ФЛАНЦЫ	ОБЩИЕ		НАСОС					Механическое Salmastra
		кВа	IEC	Lm	DNs-DNd	H	h1	f	W	A	B	Номинальный диаметр шестерни	
				мм	мм								мм
150-360	4 полюса	18.5	180M	549	150	1149	190	410	800	400	400	Ø 50	
		22	180L	549		1149	190	410	800	400	400	Ø 50	
		30	200L	637		1237	190	410	800	400	400	Ø 50	
		37	225S	655		1255	190	410	800	400	400	Ø 50	
		45	225M	680		1280	190	410	800	400	400	Ø 50	
		55	250M	755		1355	190	410	800	400	400	Ø 50	
	200-315	6 полюсов	7.5	160M	491	200	1136	200	445	850	400	450	Ø 50
			11	160L	491		1136	200	445	850	400	450	Ø 50
			15	180L	549		1194	200	445	850	400	450	Ø 50
			18.5	200L	637		1282	200	445	850	400	450	Ø 50
			22	200L	637		1282	200	445	850	400	450	Ø 50
		4 полюса	30	200L	637	200	1282	200	445	850	400	450	Ø 50
37			225S	655	1300		200	445	850	400	450	Ø 50	
45			225M	680	1325		200	445	850	400	450	Ø 50	
55			250M	755	1400		200	445	850	400	450	Ø 50	
75			280S	767	1412		200	445	850	400	450	Ø 50	

Таблица 4: Таблица размеров и весов насосов серии «INM»

13. МОМЕНТ НАТЯЖЕНИЯ

ДИАМЕТР БОЛТА	МАКСИМАЛЬНЫЙ МОМЕНТ НАТЯЖЕНИЯ (Нм)	
	Характеристика класса	
	8.8	10.9
M4	3.0	4.4
M5	5.9	8.7
M6	10	15
M8	25	36
M10	49	72
M12	85	125
M14	135	200
M16	210	310
M18	300	430
M20	425	610
M22	580	820
M24	730	1050
M27	1100	1550
M30	1450	2100
M33	1970	2770
M36	2530	3560

Таблица 5: Таблица значений момента натяжения

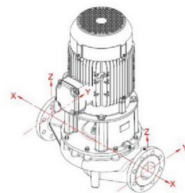
14. УСИЛИЯ И МОМЕНТЫ НА ФЛАНЕЦ НАСОСА

Если все применяемые нагрузки не достигают максимально допустимых значений, одна из этих нагрузок может превышать нормальный предел, при условии соблюдения следующих дополнительных условий:

- Любая составляющая силы или момента должна быть ограничена 1,4 частью от максимально допустимого значения.
- Фактические усилия и моменты, действующие на каждый фланец, должны обеспечивать следующую формулу:

$$\left(\frac{\sum |F|_{\text{фактический}}}{\sum |F|_{\text{допустимый максимум}}} \right)^2 + \left(\frac{\sum |M|_{\text{фактический}}}{\sum |M|_{\text{допустимый максимум}}} \right)^2 \leq 2$$

Здесь: $\sum F$ и $\sum M$ фактическое и максимально допустимое без учета алгебраических признаков значений, это сумма арифметических нагрузок на каждый фланец (вход и выход) на уровне (входной фланец + выходной фланец) насоса.

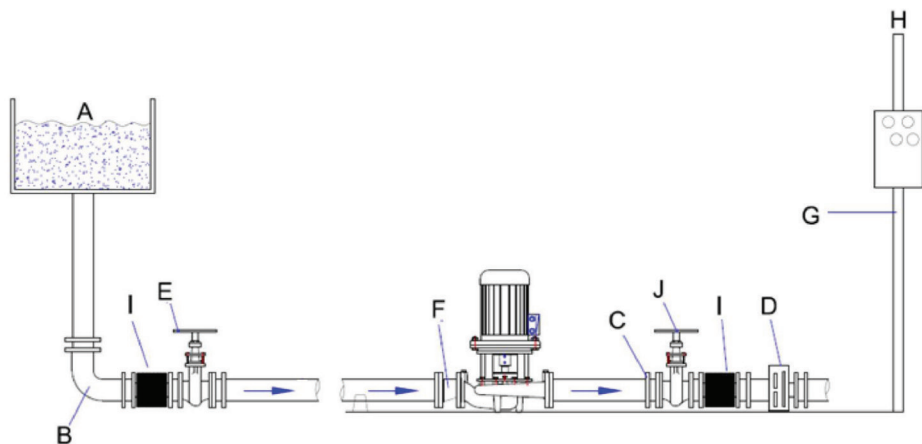


ТИП НАСОСА	УСИЛИЯ И МОМЕНТЫ						
	DN ФЛАНЕЦ	ФЛАНЕЦ ПОДАЧИ И ВЫПУСКА			ФЛАНЕЦ ПОДАЧИ И ВЫПУСКА		
		мм	N			Nm	
		Fy	Fz	Fx	My	Mz	Mx
INM-H 40-125	40	595,3	476,2	523,82	428,58	500,01	619,06
INM-H 40-160							
INM 40-200							
INM 40-250							
INM-H 50-125	50	785,7	642,9	714,3	476,2	547,63	666,68
INM-H 50-160							
INM 50-200							
INM 50-250							
INM-H 65-125	65	1000	809,5	880,97	523,82	571,44	714,3
INM-H 65-160							
INM 65-200							
INM 65-250							
INM 80-160	80	1191	976,2	1071,45	547,63	619,06	761,92
INM 80-200							
INM 80-250							
INM 80-315							
INM 100-160	100	1595	1286	1428,6	595,25	690,49	833,35
INM 100-200							
INM 100-250							
INM 100-315							
INM 125-200	125	1881	1524	1690,51	714,3	904,78	1000
INM 125-250							
INM 125-315							
INM 150-200	150	2381	1929	2142,9	833,35	976,21	1190,5
INM 150-250							
INM 150-315							
INM 150-360							
INM 200-315	200	3040,2	2440,5	2713,8	1065	1223,2	1612,4

Таблица 6: Таблица значений усилий и моментов на фланцы насоса

Усилия, поступающие на фланцы насоса, рассчитаны в соответствии со стандартом TS EN ISO 5199. Расчеты применимы к чугунным и бронзовым материалам. Усилия и моменты, поступающие на фланцы, изготовленные из нержавеющей стали, будут примерно в два раза больше, чем в таблице.

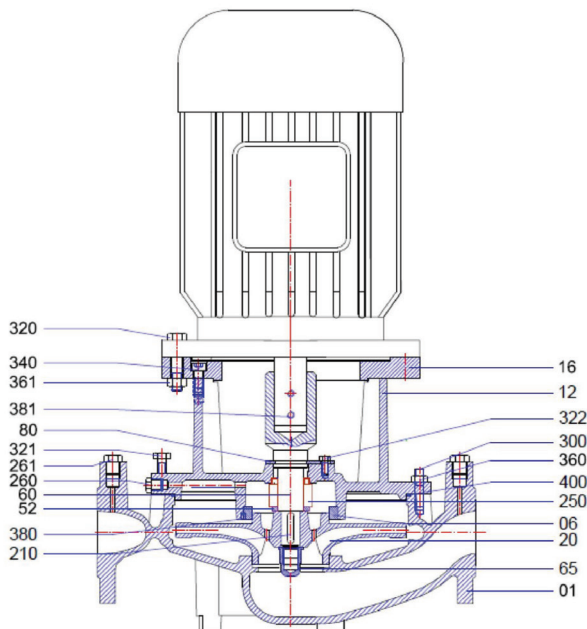
15. ОБРАЗЕЦ ПРОКЛАДКИ ТРУБ



Изображение 6: Образец прокладки труб

- A. Емкость
- B. Отвод
- C. Адаптор
- D. Обратный клапан
- E. Кран на стороне подачи
- F. Редуктор
- G. Электропитание
- H. Кабель
- I. Компенсатор
- J. Кран на стороне выхода

16. ВИД СЕЧЕНИЯ СЕРИИ «INM» и СПИСОК ДЕТАЛЕЙ (БЕЗ МУФТЫ)

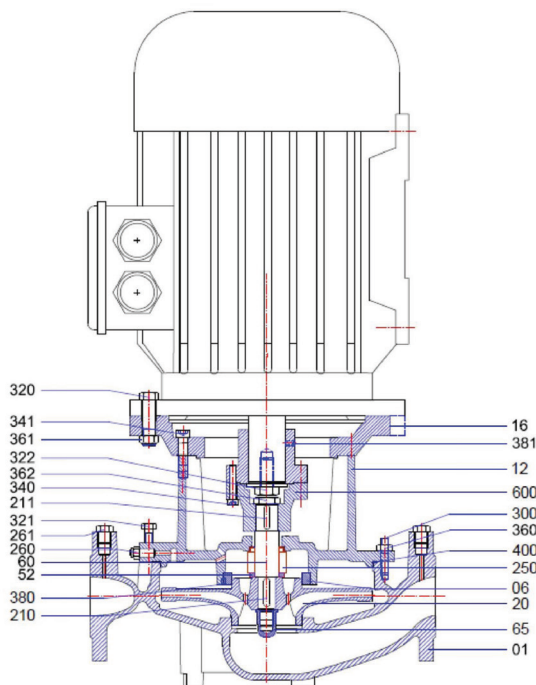


Изображение 7: Изображение сечения «INM» (без муфты)

№ детали	Наименование детали	№ детали	Наименование детали
01	Корпус патрубка	261	Заглушка
06	Изнашиваемое кольцо	300	Шплинт
12	Адаптор	320	Шестигранный болт
16	Фланец адаптора	321	Шестигранный болт
20	Шестерня	322	Шестигранный болт
52	Механическое уплотнительное кольцо Ось	340	Болт «Imbus»
60	уплотнительное кольцо Ось	360	Гайка
65	Болт шестерни	361	Гайка
80	Хомут	380	Установочный винт
210	Клин рабочей шестерни	381	Установочный винт
250	Механическое уплотнение	400	Уплотнительное кольцо
260	Заглушка	500	Двигатель

Табло 7: Список деталей в сечении INM (без муфты)

ВИД СЕЧЕНИЯ СЕРИИ «INM» И СПИСОК ДЕТАЛЕЙ (С МУФТОЙ)

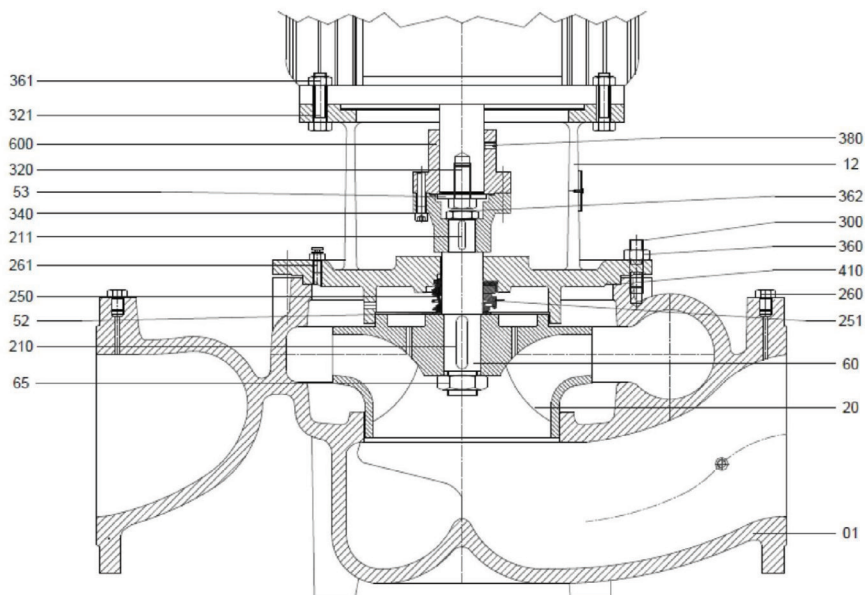


Изображение 8: Изображение сечения «INM» (с муфтой)

№ детали	Название детали	№ детали	Название детали
01	Корпус – улитка	300	Шплинт
06	Износостойкое кольцо	320	Шестигранный болт
12	Адаптер	321	Шестигранный болт
16	Фланец двигателя	322	Шестигранный болт
20	Шестерня	340	Болт «Imbus»
52	Механическое уплотнительное кольцо	341	Болт «Imbus»
60	Вал	360	Гайка
65	Гайка шестерни	361	Гайка
210	Клин, Шестерня	362	Гайка
211	Клин, Муфта	380	Монтажный винт
250	Механическое уплотнение	381	Монтажный винт
260	Заглушка	400	Уплотнительное кольцо
261	Заглушка сброса	600	Жесткая муфта

Таблица 8: Список деталей в сечении INM (с муфтой)

ИЗОБРАЖЕНИЕ СЕЧЕНИЯ И СПИСОК ДЕТАЛЕЙ ДЛЯ МОДЕЛЕЙ «INM 150-360 / 200-315»

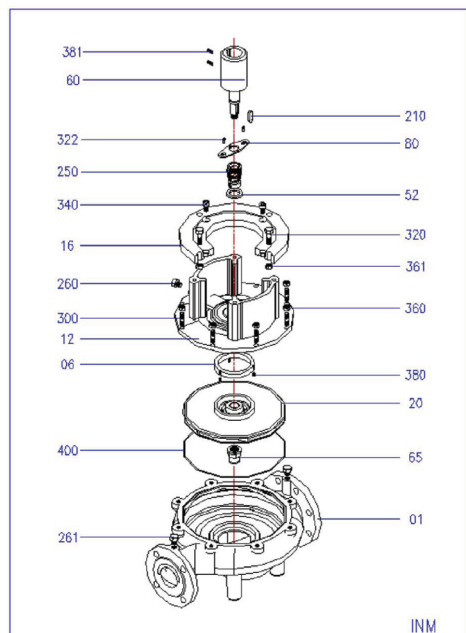


Изображение 9: Изображение сечения моделей «INM 150-360/200-315»

№ детали	Название детали	№ детали	Название детали
01	Корпус – улитка	261	Заглушка (Адаптер)
12	Адаптер	300	Шплинт
20	Шестерня	320	Шестигранный болт (Муфта)
52	Механическая уплотнительная втулка	321	Шестигранный болт (Адаптер)
53	Передняя втулка муфты	340	Болт «Imbus» (Муфта)
60	Вал	360	Гайка (Корпус)
65	Гайка шестерни	361	Гайка (Адаптер)
210	Клин, Шестерня	362	Гайка (Муфта)
211	Клин, Муфта	380	Монтажный винт
250	Механическое уплотнение	410	Плоская прокладка
251	Механическое уплотнение	600	Жесткая муфта
260	Заглушка (Корпус)		

Таблица 9: Список деталей для моделей «INM 150-360/200-315»

17. ДЕТАЛЬНЫЙ ВИД (INM – БЕЗ МУФТЫ)

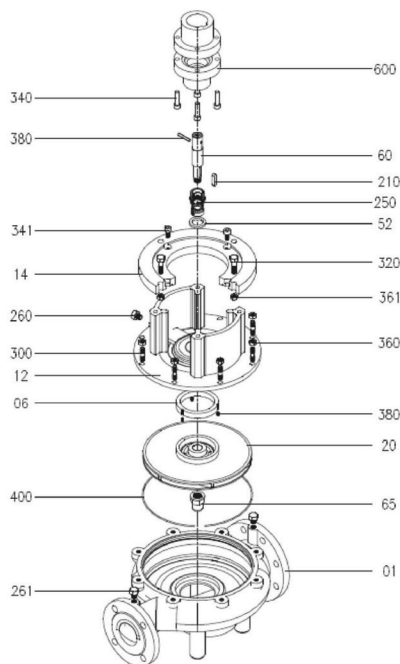


Изображение 10: Детальный вид серии «INM» (без муфты)

№ детали	Название детали	№ детали	Название детали
01	Корпус-улитка	260	Заглушка, Адаптер
06	Износостойкое кольцо	261	Заглушка
12	Адаптер	300	Шплинт, Корпус
16	Фланец двигателя	320	Шестигранный болт
20	Шестерня	322	Шестигранный болт
52	Механическая уплотнительная втулка	340	Болт «Imbus»
60	Вал	360	Гайка
65	Гайка шестерни	361	Гайка
80	Хомут	380	Монтажный винт
210	Клин, Шестерня	381	Монтажный винт
250	Механическое уплотнение	410	Уплотнительное кольцо

Таблица 10: Детальный вид и список деталей в сечении «INM» (без муфты)

ДЕТАЛЬНЫЙ ВИД (INM – С МУФТОЙ)



Изображение 11: Детальный вид серии «INM» (с муфтой)

№ детали	Название детали	№ детали	Название детали
01	Корпус насоса	300	Шплинт, Корпус насоса
06	Износостойкое кольцо	320	Шестигранный болт
12	Адаптер	340	Болт «Imbus»
14	Фланец двигателя	341	Болт «Imbus»
20	Шестерня	360	Гайка
52	Механическая уплотнительная втулка	361	Гайка
60	Вал насоса	380	Монтажный винт
65	Гайка шестерни	381	Монтажный винт
210	Клин, Шестерня	390	Рифленный Штифт
250	Механическое уплотнение	400	Уплотнительное кольцо
260	Заглушка, Адаптер	600	Жесткая муфта
261	Заглушка, Манометр		

Таблица 11: Детальный вид и список деталей в сечении «INM» (с муфтой)

18. ТАБЛИЦА ЗНАЧЕНИЙ МИЭ СЕРИИ «INM»

Тип насоса	Скорость (об/мин)	МИЭ
INM-H 40-125	1450	0.4
INM-H 40-160	1450	0.7
INM 40-200	1450	0.7
INM 40-250	1450	0.5
INM-H 50-125	1450	0.4
INM-H 50-160	1450	0.4
INM 50-200	1450	0.6
INM 50-250	1450	0.6
INM-H 65-125	1450	0.4
INM-H 65-160	1450	0.4
INM 65-200	1450	0.5
INM 65-250	1450	0.7
INM 80-160	1450	0.6
INM 80-200	1450	0.7
INM 80-250	1450	0.7
INM 80-315	1450	0.7
INM 100-160	1450	0.5
INM 100-200	1450	0.5
INM 100-250	1450	0.6
INM 100-315	1450	0.7
INM 125-200	1450	0.5
INM 125-250	1450	0.5
INM 125-315	1450	0.5
INM 150-200	1450	0.5
INM 150-250	1450	0.5
INM 150-315	1450	0.6
INL 150-360	1450	0.4
INL 200-315	1450	0.4

Таблица 12: Таблица значений МИЭ серии «INM» (1450 об/мин)

Тип насоса	Скорость (об/мин)	МИЭ
INM-H 40-125	2900	0.5
INM-H 40-160	2900	0.7
INM 40-200	2900	0.5
INM 40-250	2900	0.7
INM-H 50-125	2900	0.4
INM-H 50-160	2900	0.4
INM 50-200	2900	0.4
INM 50-250	2900	0.4
INM-H 65-125	2900	0.5
INM-H 65-160	2900	0.4
INM 65-200	2900	0.4
INM 65-250	2900	0.7
INM 80-160	2900	0.5
INM 80-200	2900	0.5
INM 80-250	2900	0.5
INM 100-160	2900	0.4
INM 100-200	2900	0.5
INM 125-200	2900	0.4

Таблица 13: Таблица значений МИЭ серии «INM» (2900 об/мин)

19. СПИСОК ИЗОБРАЖЕНИЙ

№ стр.

Изображение 1	Ярлыки насосов	5
Изображение 2	Транспортировка насоса	8
Изображение 3	Прокладка труб	9
Изображение 4	Схема электропитания	10
Изображение 5	Изображение размеров насоса серии «INM»	16
Изображение 6	Образец проладки труб	27
Изображение 7	Вид сечения насоса серии «INM» (без муфты)	28
Изображение 8	Вид сечения насоса серии «INM» (с муфтой)	29
Изображение 9	Сечение насоса серии «INM» 150-360/200-315 (с муфтой)	30
Изображение 10	Детальный вид серии «INM» (без муфты)	31
Изображение 11	Детальный вид серии «INM» (с муфтой)	32

20. СПИСОК ТАБЛИЦ

№ стр.

Таблица 1	Список запасных частей	13
Таблица 2	Уровень шума и давления на поверхности	13
Таблица 3	Возможные неполадки, причины и решения	15
Таблица 4	Размеры насосов серии «INM»	25
Таблица 5	Таблица значений моментов натяжения	25
Таблица 6	Таблица значений усилий и моментов на фланцы насоса	26
Таблица 7	Список деталей в сечении «INM» (без муфты)	28
Таблица 8	Список деталей в сечении «INM» (с муфтой)	29
Таблица 9	Список деталей в сечении «INM» 150-360/200-315 (с соединителями)	30
Таблица 10	Детальный вид и список деталей в сечении «INM» (без муфты)	31
Таблица 11	Детальный вид и список деталей в сечении «INM» (с муфтой)	32
Таблица 12	Таблица значений МИЭ «INM» (1450 об/мин)	33
Таблица 13	Таблица значений МИЭ «INM» (2900 об/мин)	33



Центр / Сервисный центр:

Квартал Айдынлы,
Проспект Атайолу №:16,
Тузла-Стамбул, Турция.
Тел: +90 216 456 47 00

Служба поддержки: +90 850 888 8 627

e-mail: info@masgrup.com
www.masgrup.com